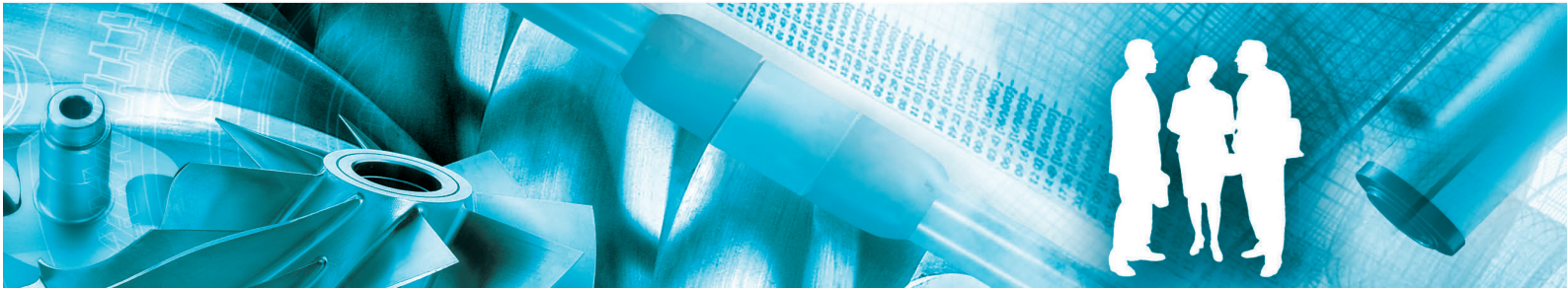


Atlas Copco

Oil-injected rotary screw air compressors



GX 2, GX 3, GX 4, GX 5
IEC - version

Parts list

Atlas Copco

Atlas Copco

Oil-injected rotary screw air compressors

GX 2, GX 3, GX 4, GX 5 IEC - version

From following serial No. onwards:
All 641 508 - CAI 323 00

Parts list

- Copyright, Atlas Copco Airpower n.v., Antwerp, Belgium.
Any unauthorized use or copying of the contents or any part thereof is prohibited.
This applies in particular to trademarks, model denominations, part numbers and drawings.
- **Use only authorized parts.** Any damage or malfunction caused by the use of unauthorized parts is not covered by Warranty or Product Liability.

2012 - 12


No. 2930 7008 03
Replaces 2930 7008 02

www.atlascopco.com

The Atlas Copco logo consists of the brand name "Atlas Copco" in a stylized, italicized serif font. It is positioned between two thick, solid black horizontal bars, one above and one below the text.

en - INSTRUCTIONS FOR USE

1 ORDERING PARTS

Always specify the part number, the name and quantity of the required items, as well as the type and serial number of the machine.
Pages marked with Service symbol -  contain parts of Service kit(s). For complete contents of the kit see chapter "1 - Service kits".

2 COLUMN INFORMATION

Ref. - Reference number: links a specific listed part to the drawing. Only parts with a reference number are shown in the drawing. Parts in the drawing without a reference number are simply there to illustrate the assembly.

Part number - Part number: if no part number is specified, the component is not available as a spare part. A line shown in bold is an assembly. A part of which the number is followed by a black dot is comprised in the bold printed assembly right above.

"<<< >>>" Directs to another list with the same title as the "Name".

When the part number of the specific parts is placed below the "Ref./Name" line a choice must be made upon the type/version of the machine.

Qty - Quantity: indicates the number of parts in connection with the corresponding reference number. „AR“ means „As required“: quantity or number to be determined.

Name - Part name: translations of the English names can be found in document "Glossary of part names".

Remarks - Extra information about the part.


A series of letters can indicate that a particular part has been certified by the specified authorized body, in accordance with the codes or rules of the list.

Measurements are given in millimeters.

bg - ИНСТРУКЦИИ ЗА ИЗПОЛЗВАНЕ

1 ЗАЯВЯВАНЕ НА РЕЗЕРВНИ ЧАСТИ

Винаги указвайте номера на частта, наименованието и необходимото количество от артикула, както и модела и серийния номер на машината.

Страниците, маркирани със символ за сервиз - , съдържат части от Сервизен комплект(и). За пълното съдържание на комплекта вж. глава "1 - Service kits" (1 - Сервизни комплекти).

2 ЗНАЧЕНИЕ НА КОЛОНИТЕ

Ref. - Цифрово обозначение: връзка с чертежа за определена част от спецификацията. На чертежа са показани само детайли с цифрово обозначение. Детайлите без цифрово обозначение в чертежа са показани само за прегледност на сглобената единица.

Part number - Номер на частта: ако не е указан такъв, детайлът не се предлага като резервна част. Удебелена линия означава сглобена единица. Част, чийто номер е последван от черна точка, се съдържа в сглобената единица, отпечатана точно отгоре с получер шрифт.

"<<< >>>" е указател към друга спецификация със същото наименование като "Name".

Когато номерът на частта на указания детайл е разположен под реда "Ref./Name", трябва да се направи избор съобразно модела/версията на машината.

Qty - Количество: указва броя детайли, свързани със съответното цифрово обозначение. "Заявка" означава "По заявка": количество или бройка за доуточняване.

Name - Наименование на частта: преводите на английските наименования могат да бъдат намерени в документа "Речник на наименованията на частите".

Remarks - Допълнителна информация за частта.


Поредица от букви може да указва, че определен детайл е сертифициран от посочения упълномощен орган за съответствие с параметрите или правилата в спецификацията.

Всички стойности са дадени в милиметри.

br - INSTRUÇÕES DE USO

1 ENCOMENDANDO PEÇAS

Sempre especifique o número da peça, o nome e a quantidade dos itens necessários, assim como o tipo e o número de série da máquina.

Páginas marcadas com o símbolo Serviço -  - contém peças do(s) Kit(s) de serviço. Para conhecer o conteúdo completo do kit, consulte o capítulo "1 - Service kits" (1 - Kits de serviço).

2 INFORMAÇÕES SOBRE AS COLUNAS

Ref. - Número de referência: indica onde está uma peça específica listada no desenho. Somente peças com número de referência são mostradas no desenho. As peças no desenho que não têm um número de referência destinam-se simplesmente a ilustrar o conjunto.

Part number - Número da peça: se nenhum número de peça estiver especificado, o componente não está disponível como peça sobressalente. Uma linha mostrada em negrito é um conjunto. Uma peça cujo número seja seguido por um ponto preto faz parte do conjunto impresso em negrito imediatamente acima dela.

O símbolo "<<< >>>" direciona para outra lista com o mesmo título, como "Name" (Nome).

Quando o número de peça específico é colocado abaixo da linha "Ref./Name" (Ref. / Nome), é preciso escolher o tipo/versão da máquina.

Qty - Quantidade: indica o número de peças e os números de referência correspondentes. "AR" significa "As required" (Conforme solicitado): a quantidade ou o número a ser determinado.

Name - Nome da peça: as traduções dos nomes em inglês podem ser encontradas no documento "Glossary of part names" (Glossário de nomes de peças).

Remarks - Observações - Informações extras sobre a peça.


Uma série de letras pode indicar que uma determinada peça é certificada pelo órgão autorizado específico, de acordo com os códigos ou as regras da lista.

As medidas são fornecidas em milímetros.

cs - NÁVOD K POUŽITÍ

1 OBJEDNÁNÍ DÍLŮ

Vždy uveďte přesné číslo dílu, název a množství požadovaných položek, a také typ a sériové číslo stroje.

Stránky označené symbolem servisu -  obsahují součásti servisní sady (servisních sad). Kompletní obsah sady naleznete v kapitole "1 - Service kits" (1, Servisní sady).

2 INFORMACE VE SLOUPCÍCH

Ref. - Referenční číslo: odkazuje díl uvedený v seznamu k místu ve výkresu. Ve výkresu jsou uvedeny pouze díly s referenčním číslem. Díly bez referenčního čísla, které jsou ve výkresu uvedeny, slouží pouze jako ilustrace.

Part number - Číslo dílu: pokud není uvedeno číslo dílu, component se jako náhradní díl nedodává. Řádek tučně je sestava. Díl, jehož číslo je následováno černou tečkou, je součástí sestavy, jejíž název je vtištěn tučně výše.

"<<< >>>" vede na další seznam se stejným názvem, jaký je uveden v poli „Name“ (Název dílu).

Pokud je pod řádkem „Ref./Name“ umístěno číslo dílu konkrétního dílu, musí být proveden výběr typu/verze stroje.

Qty - Množství: uvádí počet dílů spojených s příslušným referenčním číslem. „AR“ znamená „As required“ (podle požadavků): množství nebo číslo, které má být určeno.

Name - Název dílu: překlad anglického názvu lze najít v dokumentu „Rejstřík názvů dílů“.

Remarks - Doplnkové informace k dílu.


Série písmen může označovat, že určitý díl byl certifikován autorizovanou osobou v souladu s kódy a pravidly seznamu.

Rozměry jsou uvedeny v milimetrech.

da - ANVENDELSESINSTRUKTIONER

1 BESTILLING AF RESERVEDELE

Angiv altid reservedelsnummer, navn og antal for de dele, du ønsker, samt maskinens typebetegnelse og serienummer.

Sider markeret med servicesymbolet -  " indeholder dele af service-kittet(ene). For et samlet overblik over kittets indhold, se kapitel "1 - Service kits"(1 - Service kits).

2 FORKLARING TIL SPALTER

Ref. - Referencenummer: knytter en specifik del på listen til tegningen. På tegningen vises kun reservedele, som har et referencenummer. Reservedele på tegningen, som ikke har et referencenummer, er medtaget for illustrationens skyld.

Part number. - Reservedelsnummer: hvis der ikke er angivet noget reservedelsnummer, fås den pågældende komponent ikke som reservedel. En linje, som vises med fed skrift, er en samling af dele. En reservedel, hvor nummeret er efterfulgt af en sort prik, er en af de dele, der indgår i samlingen af dele, som vises med fed skrift ovenover.

"<<< >>>" henviser til en anden liste med samme titel som "Name".

Når den specifikke reservedelsnummer placeres under linjen "Ref./Name", skal du vælge type/version for maskinen.

Qty - Antal: angiver antallet af reservedele, der indgår i det tilsvarende referencenummer. "AR" betyder "As required" (som krævet): mængde eller antal skal bestemmes.

Name - Reservedelsnavn: oversættelse af de engelske navne kan findes i dokumentet "Liste over reservedelsnavne".

Remarks - Ekstra information om reservedelen.


En bogstavrække kan angive, at en bestemt reservedel er blevet certificeret af det pågældende godkendende organ, i henhold til standarderne på listen.

Alle mål er angivet i millimeter.

de - BEDIENUNGSANWEISUNG

1 BESTELLEN VON TEILEN

Immer Teilenummer, Bezeichnung und Anzahl der erforderlichen Teile sowie Typ und Seriennummer der Maschine angeben.

Seiten mit dem Servicesymbol -  " enthalten Teile von Service-Kit(s). Informationen zum vollständigen Inhalt des Kits finden Sie im Kapitel „1 - Service kits“ (1 - Service-Kits).

2 ERLÄUTERUNG DER SPALTEN

Ref. - Referenznummer: Querverweis zwischen einem aufgeführten Teil und der Zeichnung. In der Zeichnung sind nur Teile mit einer Referenznummer abgebildet. Abgebildete Teile ohne Referenznummer dienen lediglich der Darstellung der Baugruppe.

Part number - Teilenummer: Falls keine Teilenummer angegeben ist, ist das Bauteil nicht als Ersatzteil lieferbar. Baugruppen sind fett hervorgehoben. Wenn sich hinter einer Teilenummer ein schwarzer Punkt befindet, gehört dieses Teil zur darüber stehenden Baugruppe.

"<<< >>>" bedeutet, daß Sie eine andere Liste nachschlagen müssen.

Steht die Teilnummer unter der Ref./Name Zeile, so muß eine Wahl gemacht werden je nach Typ/Ausführung der Maschine.

Qty - Anzahl: Gib die Anzahl der Teile in Bezug auf die entsprechende Referenznummer an. „AR“ steht für „As required“ (nach Bedarf), die gewünschte Anzahl muss angegeben werden.

Name - Teilebezeichnung: Eine Übersetzung der englischen Bezeichnungen finden Sie im Dokument "Glossary of part names" (Glossar Teilebezeichnungen).

Remarks - Zusätzliche Information zu dem Teil.


Eine Buchstabenfolge weist darauf hin, dass ein bestimmtes Teil durch die angegebene zuständige Stelle gemäß den aufgeführten Normen und Richtlinien zertifiziert wurde.

Abmessungen sind in Millimetern angegeben.

el - ΟΔΗΓΙΕΣ ΧΡΗΣΗΣ

1 ΠΑΡΑΓΓΕΛΙΑ ΑΝΤΑΛΛΑΚΤΙΚΩΝ

Να προσδιορίζετε πάντοτε τον κωδικό είδους, την περιγραφή και την ποσότητα των αιτούμενων ειδών καθώς, επίσης, και τον τύπο και τον αριθμό σειράς του μηχανήματος.

Οι σελίδες που επισημειώνονται με το σύμβολο Σέρβις-  περιέχουν μέρη από Πακέτα ανταλλακτικών συντήρησης. Για το πλήρες περιεχόμενο του πακέτου, ανατρέξτε στο κεφάλαιο "1 - Service kits" (1 - Πακέτα ανταλλακτικών συντήρησης).

2 ΠΛΗΡΟΦΟΡΙΕΣ ΓΙΑ ΤΗ ΣΥΜΠΛΗΡΩΣΗ ΤΩΝ ΣΤΗΛΩΝ

Ref. - Κωδικός αναφοράς: συνδέει ένα συγκεκριμένο λειτουργικό εξάρτημα του καταλόγου με το σχέδιο. Στο σχέδιο εμφανίζονται μόνο εξαρτήματα που διαθέτουν κωδικό αναφοράς. Τα εξαρτήματα του σχεδίου που δε διαθέτουν κωδικό αναφοράς απλά εμφανίζονται για την πληρέστερη περιγραφή του συγκροτήματος.

Part number - Κωδικός είδους: εάν δεν προσδιορίζεται κωδικός είδους, το εξάρτημα δεν είναι διαθέσιμο ως ανταλλακτικό. Γραμμές που εμφανίζονται με έντονη γραφή αντιστοιχούν σε συγκροτήματα. Ένα εξάρτημα του οποίου ο κωδικός ακολουθείται από μαύρη τελεία περιλαμβάνεται στο αμέσως παραπάνω συγκρότημα που εμφανίζεται με έντονη γραφή.

Το "<<< >>>" αποτελεί αναφορά σε άλλο κατάλογο με τον τίτλο που αναγράφεται στην ένδειξη "Name".

Όταν ο κωδικός είδους του προσδιοριζόμενου εξαρτήματος βρίσκεται κάτω από τη γραμμή "Ref./Name", θα πρέπει να γίνει επιλογή του τύπου/έκδοσης του μηχανήματος.

Qty - Ποσότητα: υποδεικνύει το πλήθος των εξαρτημάτων που ζητούνται από τον αντίστοιχο κωδικό αναφοράς. "AR" σημαίνει "As required" (Σύμφωνα με τις απαιτήσεις): ποσότητα ή πλήθος προς προσδιορισμό.

Name - Περιγραφή είδους: μεταφράσεις των αγγλικών ονομασιών περιέχονται στο έντυπο "Γλωσσάριο εξαρτημάτων".

Remarks - Πρόσθετες πληροφορίες σχετικά με ένα ανταλλακτικό.


Η ύπαρξη μιας σειράς γραμμάτων υποδεικνύει ότι ένα συγκεκριμένο ανταλλακτικό διαθέτει έγκριση από τον αναφερόμενο εξουσιοδοτημένο φορέα, σύμφωνα με τους κώδικες ή τους κανονισμούς του καταλόγου.

Οι διαστάσεις αναφέρονται σε χιλιοστάμετρα.

es - INSTRUCCIONES DE USO

1 PEDIDO DE PIEZAS

Especifique siempre la designación, el nombre y la cantidad de las piezas deseadas, así como el tipo y el número de serie de la máquina.

Las páginas marcadas con el símbolo de Servicio -  " contienen piezas de kit(s) de servicio. Para el contenido completo del kit, vea el capítulo "1 - Service kits" (1 - Kits de servicio).

2 INFORMACIÓN DE LAS COLUMNAS

Ref. - Número de referencia: establece un vínculo entre una pieza específica de la lista y el dibujo. Sólo las piezas con número de referencia aparecen en el dibujo. Las piezas que aparecen sin número de referencia sólo se muestran en el dibujo para ilustrar el conjunto.

Part number - Designación: si no se indica ninguna designación, el componente no se encuentra disponible como pieza de repuesto. Los conjuntos aparecen con una línea en negrita. Las piezas con números seguidos por un punto negro, indican que forman parte del conjunto que aparece en negrita anteriormente.

"<<< >>>" dirige a otra lista con el mismo título que el "Name".

Cuando la designación de una pieza específica está situada debajo de la línea "Ref./Name" se debe elegir el tipo/version de la máquina.

Qty - Cantidad: indica la cantidad de piezas asociadas al número de referencia correspondiente. "AR" significa "As required" (según se requiera): debe determinarse la cantidad o el número.

Name - Nombre de la pieza: las traducciones de los nombres en inglés se encuentran en el documento "Glosario de nombres de piezas".

Remarks - Observaciones: información adicional sobre las piezas.


Una serie de letras puede indicar que una pieza específica ha sido certificada por la entidad autorizada indicada, conforme a los códigos o reglas especificados.

Las dimensiones se expresan en milímetros.

et - KASUTUSJUHISED

1 OSADE TELLIMINE

Määraake alati osa number, vajalike osade nimed ja kogused, samuti masina tüüp ja seerianumber.

Hooldussümboliga tähistatud leheküljed -  sisaldavad hoolduskomplekti(-de) osi. Komplekti täieliku sisu jaoks vt peatükki "1 - Service kits" (1 - Hoolduskomplektid).

2 VEERUTEAVE

Ref. viitenumber seostab konkreetse nimistus oleva osa vastava joonisega. Joonisel on toodud ainult viitenumbriga osad. Joonisel olevad viitenumbriga osad on mõeldud ainult illustreerimiseks.

Part number: osa number. Kui osa number pole määratud, siis pole see komponent varuosana saadaval. Rasvane joon tähistab seadet. Osa, millele järgneb must punkt, koosneb paremal üleval rasvaselt trükitud koostisest.

„<<< >>>” viib teise loendini, millel on samasugune pealkiri kui „Nimi”.

Kui osa number või konkreetne osa on paigutatud „Viite”/„Nime” joone alla, tuleb valida seadme tüüp/version.

Qty: kogus näitab vastava viitenumbriga tähistatud osade arvu. „AR” tähendab „As required” (Vastavalt vajadusele): määratletakse kas kogus või number.

Name ehk osa nimi: ingliskeelsete nimede tõlked leiata dokumentid „Osa nimede sõnastik”.

Remarks – osa kohta käiv lisateave.


Tähtede seeria võib näidata, et mingi osa on vastavalt nimekirja koodidele või reeglitele volitatud organist sertifitseeritud.

Mõõtmed on millimeetrites.

fi - KÄYTTÖOHJEET

1 OSIEN TILAAMINEN

Mainitse aina osan numero, haluttujen osien nimitykset ja määrät, sekä koneen malli ja valmistusnumero.

Huoltosymbolilla -  merkityillä sivuilla on huoltotarvikesarjojen osia. Katso sarjan täydellinen sisältö luvusta "1 - Service kits" (1 - Huoltotarvikesarjat).

2 SARAKKEIDEN SELITYKSET

Ref. - Viitenumber: Viittaa osaan luettelossa ja piirustuksessa. Vain osat, joilla on viitenumber, näkyvät piirustuksessa. Ilman viitenumeroa piirustuksessa olevien osien tarkoituksena on vain selkeyttää kokonaisuutta.

Part number - Osanumber: Jos osanumeroa ei ole ilmoitettu, osaa ei ole saatavana varaosana. Lihavoituna näkyvä rivi on kokonaisuus. Osa, jonka numeroa seuraa musta piste, sisältyy lähinnä ylhäällä lihavoidulla painettuun tarvikesarjaan.

“<<< >>>” kehottaa katsomaan toista luetteloa, jonka “Name”-otsikko on sama.

Kun tietyn osan osanumber on “Ref.”/“Name”-viivan alapuolella, on valittava koneen tyyppi/version.

Qty - Määrä: Ilmoittaa viitenumeroon liittyvien osien määrän. “AR” tarkoittaa “As required” (tarpeen mukaan): irtotavaraa tai määrää on selvitettävä.

Name - Osanimi: englanninkielisten osanimien käännökset löytyvät painotuohteesta Osien nimien sanasto.

Remarks - Lisätieto osasta.


Kirjainyhdistelmä voi ilmoittaa, että mainittu valtuutettu elin on hyväksynyt osan luettelon koodien tai sääntöjen mukaisesti.

Mitat on annettu millimetreinä.

fr - INSTRUCTIONS D'UTILISATION

1 COMMANDE DE PIÈCES DÉTACHÉES

Précisez toujours le numéro de pièce, la désignation et la quantité de composants souhaitée, ainsi que le type et le numéro de série de la machine.

Les pages sur lesquelles figure le symbole d'entretien -  traitent de pièces comprises dans un/des kit(s) d'entretien. Pour le contenu complet du kit, voir le chapitre "1 - Service kits" (1 - Kits d'entretien).

2 INFORMATIONS DISPONIBLES DANS LES COLONNES

Ref. - Numéro de référence: se réfère à une pièce particulière dans la liste et le schéma. Seules les pièces auxquelles un numéro de référence a été attribué sont représentées sur le schéma. Les pièces sans numéro de référence sur le schéma sont simplement destinées à compléter l'illustration.

Part number - Numéro de pièce détachée: si aucun numéro de pièce n'est spécifié, le composant n'est pas disponible en tant que pièce détachée. Une ligne qui apparaît en gras correspond à un ensemble. Une pièce dont le numéro est suivi d'un point noir est comprise dans l'ensemble apparaissant en gras juste au-dessus.

“<<< >>>” indique à consulter une autre liste.

Si le numéro de pièce d'une pièce spécifique est placé au-dessous de la ligne de référence/nom, il faut choisir le type/version de la machine.

Qty - Quantité: indique le nombre de pièces avec le numéro de référence correspondant. «AR» signifie «As required» (comme requis): il s'agit de la quantité ou du nombre à déterminer.

Name - Désignation de la pièce: la traduction des désignations anglaises est disponible dans le document "Glossary of part names" (Glossaire des désignations des pièces).

Remarks - Remarques: informations supplémentaires concernant la pièce.


Une série de lettres peut indiquer qu'une pièce spécifique a été certifiée par l'organisme autorisé mentionné, conformément aux codes et règlements de la liste.

Les dimensions sont indiquées en millimètres.

hu - HASZNÁLATI ÚTMUTATÓ

1 ALKATRÉSZRENDELÉS

Mindig adja meg a cikkszámot, a kért elemek nevét és mennyiségét, valamint a készülék típusát és gyári számát.

A Szerviz -  szimbólummal jelölt oldalak a szervizkészlet(ek) egyes alkatrészeire vonatkoznak. A készlet teljes tartalmát lásd az "1 - Service kits" (1 - Szervizkészletek) fejezetben.

2 A TÁBLÁZAT OSZLOPAI

Ref. - Hivatkozási szám: a felsorolt alkatrészt a megfelelő ábrához társítja. A rajzon csak hivatkozási számmal ellátott alkatrészek láthatók. Az ábra hivatkozási szám nélküli részei csak az összeszerelés módját illusztrálják.

Part number - ha nincs megadva cikkszám, az adott alkatrészt nem kapható pótalkatrészként. A vastag vonal szerelvényt jelez. Ha a cikkszám után fekete pont áll, az alkatrész a jobbra fent vastaggal jelölt szerelvény része.

A „<<< >>>” jel átirányít egy másik listához, amely a „Name” elemmel azonos nevű.

Ha egy adott alkatrész cikkszámát a „Ref.”/„Name” oszlopba helyezik, ki kell választani a készülék típusát/verzióját.

Qty - Mennyiség: az adott hivatkozási számhoz kapcsolódó alkatrészek számát jelöli. Az „AR” jelentése „As required” (igény szerint): itt megadhatja a mennyiséget vagy a számot.

Name - Az alkatrész neve: az angol nyelvű elnevezések fordításai az „Alkatrészek listája” c. dokumentumban található.

Remarks - Az alkatrészzel kapcsolatos többletinformáció.

Egy betűsor jelzi azt, hogy az adott alkatrészt az illetékes hatóság a lista kódjainak vagy szabályainak megfelelő tanúsítvánnyal látta el.

A mérési eredmények milliméterben értendők.

it - ISTRUZIONI PER L'USO

1 ORDINE DI PARTI DI RICAMBIO

Indicare sempre il numero categorico, il nome e la quantità delle parti richieste, come pure il tipo e il numero di serie della macchina.

Le pagine contrassegnate dal simbolo di assistenza - “” descrivono componenti appartenenti ai kit di manutenzione. Per informazioni sul contenuto completo del kit, consultare il capitolo “1 - Service kits” (1 - Kit di manutenzione).

2 INFORMAZIONI SULLE COLONNE

Ref. - Numero di riferimento: indica un componente specifico elencato nel disegno. Nel disegno sono presenti solo i componenti con un numero di riferimento. I componenti senza numero di riferimento sono presenti al solo scopo di illustrare il gruppo.

Part number - Numero categorico: se non è specificato nessun numero categorico, il componente non è disponibile come parte di ricambio. Una riga in grassetto indica un assemblaggio. Una parte il cui numero è seguito da un punto nero è compresa nell'assemblaggio stampato in grassetto in alto a destra.

“<<<<>>>>” indica di consultare un altro elenco di parti di ricambio.

Quando il numero di catalogo di una parte specifica è messo sotto la linea del riferimento/denominazione si deve fare una scelta in base al tipo/versione della macchina.

Qty - Quantità: indica il numero di componenti relativo al numero di riferimento. „AR“ significa „As required“ (Come richiesto): devono essere determinati la quantità o il numero.

Name - Nome parte: le traduzioni dei nomi inglesi dei componenti possono essere reperite nel “Glossary of part names” (Glossario dei nomi parti).

Remarks - Ulteriori informazioni sul componente.


Una serie di lettere possono indicare la certificazione di un componente da parte di un ente autorizzato specificato, in conformità alle normative riportate nell'elenco.

Le misure sono espresse in millimetri.

ja - 使用方法

1 部品の注文

部品番号、注文するアイテムの名称および数量、機器のタイプおよびシリアル番号を必ず指定してください。

サービスマーク “” のついたページにはサービスキットの部品が記載されています。キットの内容物については、第1章「サービスキット」を参照してください。

2 各列の説明

Ref. - 参照番号: リストの部品が図のどこにあるかを示します。参照番号がある部品のみが図に示されています。参照番号がない部品はアセンブリを表現するため便宜上表記されています。

Part number - 部品番号: 部品番号が示されていない部品は、スペア部品としては提供されていません。太字の行はアセンブリを示します。番号の後に黒い点が付いている部品は、すぐ上にある太字のアセンブリを構成しています。

“<<<<>>>>” は、“Name” と同じタイトルの別のリストを示します。

“Ref.” または “Name” 行の下に、特定の部品の部品番号が記載されている場合は、機器のタイプ/バージョンに応じて部品を選択してください。

Qty - 数量: 参照番号に対応する部品の数量を示します。 „AR” は「必要に応じて」を意味し、必要に応じて数量または番号を指定します。

Name - 部品名: 英語に対応する各言語の名称は「Glossary of part names」(部品名称対応表)に記載されています。

Remarks - 部品に関する追加情報です。


一連の文字列は特定の部品が指定認定団体によって承認されていることを示し、リストのコードまたは規定に準拠しています。

測定値はミリメートル単位で示されています。

lt - NAUDOJIMO INSTRUKCIJA

1 DETALIŲ UŽSAKYMAS

Visada nurodykite detalės numerį, pavadinimą ir reikiamą kiekį bei įrenginio tipą ir serijos numerį.

Puslapiuose, pažymetuose techninio aptarnavimo simboliu - “”, yra aptarnavimo reikmenų rinkinio (-ių) dalių. Norėdami gauti informacijos apie visą rinkinio turinį, žr. skyrių “1 - Service kits” (1 - Aptarnavimo reikmenų rinkiniai).

2 INFORMACIJA STULPELYJE

Ref. - Nuorodos numeris: susieja sąrašė nurodytą detalę ir brėžinį. Brėžinyje pavaizduotos tik detalės, turinčios nuorodos numerį. Brėžinio detalės, neturinčios nuorodos numerio, tik iliustruoja komplektinį bloką.

Part number - detalės numeris: jeigu detalės numeris nenurodytas, komponento kaip atsarginės detalės įsigyti negalima. Eilutėje, kuri parodyta paryškintu šriftu, yra agregatas. Detalė, po kurios numerio eina juodas taškas, yra įmontuota paryškintu šriftu aukščiau išspausdintame agregate.

„<<<<>>>>“ nukreipia į kitą sąrašą, kurio pavadinimas toks pat, kaip „Name“ (detalės pavadinimas).

Kai specifinės detalės numeris yra nurodytas žemiau „Ref.“ (nuoroda) / „Name“ (detalės pavadinimas) eilutės, reikia apsispręsti dėl įrenginio tipo/versijos.

Qty - Kiekis: naudojamas su atitinkamu nuorodos numeriu ir nurodo detalių kiekį. “AR” reiškia „As required“ (prireikus): dar nežinomas kiekis ar skaičius.

Name - detalės pavadinimas: anglišių pavadinimų vertimus galima rasti dokumente “Įrangos dalių terminai”.

Remarks - Papildoma informacija apie detalę.

Raidžių derinys gali rodyti, kad konkrečiai detalei sertifikuotą išdavė įgaliota institucija pagal sąrašo nurodymus ir taisykles.

Matmenys pateikti milimetrais.

lv - INSTRUKCIJAS LIETOŠANAI

1. PASŪTĪŠANAS DETALĀS

Vienmēr norādiet nepieciešamās iekārtas detaļas numuru, nosaukumu un daudzumu, kā arī tipu un mašīnas seriālo numuru.

Lappuses, kas apzīmētas ar apkopes simbolu - "🔧", satur Apkopes komplekta(u) daļas. Pilnam komplekta satura pārskatam, skatiet nodaļu "1 - Service kits" (1 - Apkopes komplekti).

2. KOLONNAS INFORMĀCIJA

Ats. - Inventāra numurs: savieno atbilstošās saraksta daļas ar attēlu. Tikai detaļas ar inventāra numuru ir parādītas attēlā. Detaļas attēlā bez inventāra numura ir montāžai, vienkārši paskaidrotas attēlā.

Part number – detaļas numurs: ja nav norādīts detaļas numurs, komponents nav pieejams kā rezerves detaļa. Treknrakstā parādītā līnija ir montāža. Detaļa, aiz kuras numura seko melns punkts, ir ietverta tieši augšpusē treknrakstā drukātajā montāžā.

"<<< >>>" novirza uz citu sarakstu, kuram ir tāds pats nosaukums kā "Nosaukums".

Kad kādas noteiktas detaļas numurs ir novietots zem līnijas "Ats."/"Nosaukums" ir jāizvēlas iekārtas veids/versija.

Qty – daudzums: norāda detaļas daudzumu savienojumā ar attiecīgo inventāra numuru. "AR" nozīmē "As required" (pēc vajadzības): daudzums vai numurs, kuru jānosaka.

Name – detaļas nosaukums: angļu nosaukumu tulkojumus var atrast dokumentā "Detaļu nosaukumu vārdnīca".

Remarks – speciāla informācija par detaļu.

Burtu rindiņa, saskaņā ar saraksta noteikumiem un kodiem, var norādīt, ka šo detaļu ir sertificējusi autorizēta organizācija.

Izmēri ir norādīti milimetros.

nl - INSTRUCTIES VOOR HET GEBRUIK

1 BESTELLEN VAN ONDERDELEN

Vermeld altijd het onderdeelnummer, de benaming en de hoeveelheid van de gewenste onderdelen, alsmede het type en het serienummer van de machine.

Pagina's gemarkeerd met het servicesymbool - "🔧" bevatten onderdelen uit servicekits. Voor de complete inhoud van de kit, zie paragraaf "1 - Service kits" (1 - Servicekits).

2 KOLOM INFORMATIE

Ref. - Referentienummer: koppelt een specifiek onderdeel in de lijst aan de desbetreffende tekening. Alleen onderdelen met een referentienummer zijn in de tekening afgebeeld.

Onderdelen zonder referentienummer die op de tekening voorkomen, worden slechts getoond om het samenstel te illustreren.

Part number - Onderdeelnummer: indien geen onderdeelnummer is aangegeven, is de betreffende component niet als reserveonderdeel verkrijgbaar. Een regel in een vet lettertype is een samenstel. Een onderdeel waarvan het nummer gevolgd wordt door een zwart rondje, maakt deel uit van het vet afgedrukte samenstel direct erboven.

"<<< >>>" verwijst naar een andere lijst met dezelfde titel als de "Name" (benaming).

Als het onderdeelnummer van het desbetreffende onderdeel onder de regel "Ref."/"Name" (Ref./Benaming) staat vermeld, moet er een keuze met betrekking tot het machinetype en de machineversie worden gemaakt.

Qty - Aantal: geeft het aantal onderdelen aan in samenhang met het overeenkomstige referentienummer. "AR" betekent "As required" (benodigde hoeveelheid): de hoeveelheid of het aantal moet nader worden bepaald.

Name - Naam van het onderdeel: vertalingen van de Engelse benamingen zijn te vinden in het document "Glossary of part names" (Woordenlijst van onderdelen).

Remarks - Extra informatie over het onderdeel.

Een reeks letters kan aangeven dat een bepaald onderdeel gecertificeerd is door het opgegeven bevoegde orgaan, in overeenstemming met de codes of voorschriften in de lijst.

Afmetingen zijn in millimeters vermeld.

no - BRUKSANVISNING

1 BESTILLING AV DELER

Angi alltid delenummeret, navnet og antallet deler samt type- og serienummeret for maskinen.

Sidene som er merket med Service-symbolet - "🔧", omtaler deler av servicesettene. Du finner informasjon om hele innholdet i settet i kapittel "1 - Service kits" (1 - Servicesett).

2 FORKLARING TIL KOLONNENE

Ref. – Referansenummer: knytter en bestemt del i listen til tegningen. Deler uten referansenummer vises ikke på tegningen. Delene på tegningen som ikke har referansenummer, er tatt med for å illustrere monteringen.

Part number – Delenummer: Hvis det ikke er angitt noe delenummer, kan ikke delen bestilles som reservedel. En fet linje er en montering. En del som har et nummer som er etterfulgt av en svart prikk, er omfattet i monteringen med fet skrift ovenfor.

"<<< >>>" henviser til en annen liste som heter det samme som "Navn".

Når delenummeret til en bestemt del plasseres under linjen "Ref."/"Name" må man velge hva slags type/versjon maskinen er.

Qty – Antall: angir hvor mange deler som er knyttet til referansenummeret. "AR" står for "As required" ("etter behov"): Antall eller nummer må spesifiseres.

Name – Delenavn: Oversettelsen av de engelske navnene finner du i dokumentet Ordliste med delnavn.

Remarks – Anmerkninger: tilleggsinformasjon om delene.

Bokstaver kan indikere at en bestemt del er sertifisert i henhold til det autoriserte organet som er angitt, i samsvar med kodene eller reglene for listen.

Mål er angitt i millimeter.

pl - INSTRUKCJA UŻYTKOWANIA

1 ZAMAWIANIE CZĘŚCI

Zawsze podawać numer części, nazwę i ilość potrzebnych elementów, a także typ i numer seryjny urządzenia.

Strony oznaczone symbolem - "🔧" zawierają części zestawów serwisowych. Pełną zawartość zestawów można znaleźć w rozdziale "1 - Service kits" (1 - Zestawy serwisowe).

2 OBJAŚNIENIA KOLUMN

Ref. - Numer referencyjny: łączy konkretną część z listy ze schematem. Na schemacie prezentowane są wyłącznie części posiadające numer referencyjny. Części na schemacie nie mające numeru referencyjnego umieszczono w celu zilustrowania montażu.

Part number - Numer części: jeśli nie podano numeru części, dany element nie jest dostępny jako część zapasowa. Tekst wytłuszczony oznacza zespół. Część, po numerze której występuje czarna kropka, wchodzi w skład wytłuszczonego zespołu wskazanego powyżej po prawej stronie.

„<<< >>>” służą do przechodzenia do innej listy o tym samym tytule, co w kolumnie „Name” (Nazwa).

Jeśli numer dla konkretnej części jest umieszczony poniżej wiersza „Ref.”/„Name”, należy wybrać typ/wersję maszyny.

Qty - Ilość: oznacza liczbę części w odniesieniu do odpowiadającego im numeru referencyjnego. „AR” oznacza „As required” (Wg zapotrzebowania): ilość zostanie uzgodniona.

Name - Nazwa części: tłumaczenie nazw angielskich można znaleźć w dokumencie „Glossary of part names” (Słownik części).

Remarks - Informacje dodatkowe o danej części.


Ciąg liter może informować, że dana część uzyskała certyfikat określonej, upoważnionej organizacji, zgodnie z kodami lub zasadami z listy.

Wymiary zostały podane w milimetrach.

pt - INSTRUÇÕES PARA UTILIZAÇÃO

1 ENCOMENDA DE PEÇAS

Especificar sempre a referência da peça, o nome e a quantidade de itens necessários, bem como o tipo e o número de série da máquina.

Páginas marcadas com o símbolo de assistência -  contêm peças de kits de assistência. Para ver todos os conteúdos do kit consultar o capítulo "1 - Service kits" (1 - Kits de assistência).

2 INFORMAÇÃO SOBRE AS COLUNAS

Ref. - Número de referência: estabelece a ligação entre uma peça específica listada e o desenho. No desenho, apenas são mostradas peças com um número de referência. As peças mostradas no desenho que não apresentem um número de referência servem apenas para ilustrar o conjunto.

Part number - Referência da peça: se não for indicada a referência da peça, o componente não está disponível como peça sobresselente. Uma linha em negrito representa um conjunto. Uma peça cujo número esteja seguido de um ponto preto está incluída no conjunto impresso em negrito, imediatamente acima.

"<<< >>>" conduz a outra lista com o mesmo título de "Name".

Quando a referência da peça específica se encontra por baixo da linha "Ref./"Name", é preciso escolher o tipo/versão da máquina.

Qty - Quantidade: indica o número de peças relacionadas com o número de referência correspondente. "AR" significa "As required" (consoante requerido): quantidade ou número a determinar.

Name - Nome da peça: é possível encontrar traduções dos nomes ingleses das peças no documento "Glossário de designações de peças".

Remarks - Informação extra sobre a peça.


Uma série de letras pode indicar que uma determinada peça foi certificada pela entidade autorizada referida, de acordo com os códigos ou as normas da lista.

As medidas são indicadas em milímetros.

ro - INSTRUCȚIUNI DE UTILIZARE

1 COMANDAREA PIESELOR

Specificați întotdeauna numărul de reper, numele și cantitatea articolelor necesare și tipul și numărul de serie ale mașinii.

Paginile marcate cu simbolul Service -  conțin componente din kituri de service. Pentru conținutul complet al acestui kit consultați capitolul "1 - Service kits" (1 - Kituri de service).

2 INFORMAȚIILE DIN COLOANE

Ref. - Numărul de referință: corelează piesa respectivă din listă cu desenul. În desen sunt prezentate numai piesele care au numere de referință. Piesele din desen care nu au niciun număr de referință se află acolo numai pentru a ilustra ansamblul.

Part number - Număr de reper: dacă nu este specificat niciun număr de reper, componenta nu este disponibilă ca piesă de schimb. O linie îngroșată reprezintă un ansamblu. Un reper al cărui număr este urmat de un punct negru este cuprins în ansamblul tipărit îngroșat de deasupra sa.

"<<< >>>" direcționează către o altă listă care are titlul identic cu "Nume".

Când numărul de reper al piesei respective este plasat sub linia "Referință"/"Nume", este obligatorie selectarea unui tip sau a unei versiuni a mașinii.

Qty - cantitate: indică numărul de piese corespunzătoare numărului de referință respectiv. "AR" înseamnă "Conform necesar": cantitate sau număr care urmează a fi determinat.

Name - Nume reper: traducerea numelor englezești pot fi găsite în documentul "Glosar de nume de repere".

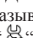
Remarks - Informații suplimentare despre piese.

O serie de litere poate indica faptul că o anumită piesă a fost certificată de organismul de autorizare specificat, în conformitate cu regulile sau codurile listei.

Dimensiunile sunt date în milimetri.

ru - Правила пользования

1 ЗАКАЗ ДЕТАЛЕЙ

Всегда указывайте номер по каталогу, наименование и количество требуемых позиций, а также тип и серийный номер машины. Страницы, помеченные символом Service - , содержат информацию о сервисном(ых) наборе(ах). Полное содержание сервисного набора приведено в главе "1 - Service kits" (1 - Сервисные наборы).

2 ИНФОРМАЦИЯ О СТОЛБЦЕ

Ref. - Справочный номер: связывает деталь, указанную в списке, с чертежом. На чертеже показаны только детали, имеющие справочные номера. Детали на чертеже без справочных номеров показаны только для иллюстрации сборки.

Partnumber - Каталогный номер: если каталожный номер не указан, то данный компонент нельзя заказать как запчасть. Жирным шрифтом показаны сборочные единицы. Деталь, после номера которой следует черная точка, входит в состав сборочной единицы, набранной жирным шрифтом непосредственно над ней. Кавычки "<<< >>>" ссылаются на другой список того же наименования, что и "Name" (Наименование детали).

Если каталожный номер находится под линией "Ref./"Name", это означает, что необходимо сделать выбор в соответствии с типом/исполнением машины.

Qty - Количество: указывает количество деталей в соответствии с их справочным номером. "AR" означает "As required" (По требованию): количество или номер необходимо определить.


Name - Наименование детали: перевод английских наименований находится в "Glossary of Part Names" (Словаре наименований деталей).

Remarks - Примечания - дополнительная информация о детали. Ряд букв может означать, что конкретная деталь сертифицирована указанным уполномоченным лицом, в соответствии с кодами или правилами в перечне. Размеры даны в миллиметрах.

sk - NÁVOD NA POUŽITIE

1 OBJEDNÁVANIE SÚČASTÍ

Vždy zadajte číslo súčasti, názov a množstvo požadovaných položiek a takisto typ a výrobné číslo zariadenia.

Strany označené servisným symbolom -  obsahujú časti servisnej súpravy/servisných súprav. Úplný zoznam príslušnej súpravy nájdete v kapitole "1 - Service kits" (1 - Servisné súpravy).

2 INFORMÁCIE V STĽPCOCH

Ref. - Referenčné číslo: slúži na prepojenie konkrétnej uvedenej súčasti k príslušnému výkresu. Na výkrese sú zobrazené len súčasti s referenčným číslom. Súčasti bez referenčného čísla na výkrese slúžia len na ilustráciu montážnej skupiny.

Part number - Číslo súčasti: ak nie je určené žiadne číslo súčasti, daný komponent nie je k dispozícii ako náhradná súčiastka. Riadok uvedený tučným písmom predstavuje montážnu skupinu. Súčasť, za ktorej číslom nasleduje čierna bodka, je zahnutá vo vyššie uvedenej hrube vytlačenej zostave vpravo.

"<<< >>>" smeruje na ďalší zoznam s rovnakým názvom ako v položke „Name“.

Keď sa číslo určitej súčasti nachádza pod riadkom „Ref./"Name“, je potrebné vybrať typ/verziu zariadenia.

Qty - Množstvo: označuje počet súčastí vzhľadom na príslušné referenčné číslo. Skratka „AR“ znamená „As required“ (podľa potreby): množstvo alebo číslo bude stanovené.

Name - Názov súčastky: preklady anglických názvov môžete nájsť v dokumente „Register názvov súčastí“.

Remarks - Ďalšie informácie o danej súčasti.

Postupnosť písmen môže určovať, že určitá súčasť bola certifikovaná stanovenou oprávnenou inštitúciou podľa kódov alebo pravidiel v danom zozname.

Rozmery sú uvedené v milimetroch.

sl - NAVODILA ZA UPORABO

1 NAROČANJE DELOV

Vedno navedite številko dela, ime in količino zahtevanih predmetov ter tip in serijsko številko stroja.

Strani, označene s simbolom za servis "🔧", vsebujejo dele servisnih kompletov. Za celotno vsebino kompleta si oglejte poglavje "1 - Service kits" (1 - Servisni kompleti).

2 INFORMACIJE O STOLPCU

Ref. - Referenčna številka: povezuje določen navedeni del z risbo. Na risbi so prikazani samo deli z referenčno številko. Deli na risbi, ki nimajo referenčne številke, so namenjeni samo prikazu sklopa.

Part number - Številka dela: če številka dela ni navedena, komponenta ni na voljo kot rezervni del. Vrstica z odebeljenim tiskom predstavlja sklop. Del, katerega številki sledi črna pika, spada v sklop, natisnjen z odebeljenim tiskom neposredno nad njim.

"<<< >>>" vas usmeri na drug seznam z enakim nazivom kot "Name (Ime)".

Če je pod vrstico "Ref. / Name" navedena številka dela za določeni del, mora izbira temeljiti na tipu/različici stroja.

Qty - Količina: določa število delov v povezavi z ustrežno referenčno številko. "AR" pomeni "As required" (kot je zahtevano): količina ali število za določitev.

Name - Ime dela: prevodi angleških imen se nahajajo v dokumentu "Pojmovnik z imeni delov".

Remarks - Dodatne informacije o delu.

Zaporedje črk lahko pomeni, da je bil določen del certificiran s strani navedenega pooblaščenega organa, v skladu z zakoni ali pravili seznama.

Mere so podane v milimetrih.

sv - INSTRUKTIONER FÖR ANVÄNDNING

1 BESTÄLLA DELAR

Ange alltid reservdelsnummer, namn och antal delar som önskas, samt typbeteckning och tillverkningsnummer på maskinen.

Sidor markerade med servicesymbolen - "🔧" innehåller delar av servicesatser. Hela innehållet i satsen redovisas i kapitlet "1 - Service kits" (1 - Servicesatser).

2 SPALTINFORMATION

Ref. - Referensnummer: kopplar ihop en viss reservdel i förteckningen med ritningen. Endast reservdelar med referensnummer visas i ritningen. Reservdelar som saknar referensnummer i ritningen finns med för att illustrera själva monteringen.

Part number - Reservdelsnummer: om reservdelsnummer saknas finns komponenten inte som reservdel. Monteringsanvisningar visas med fet stil. En reservdel vars nummer följs av en svart punkt finns med i den fetstilta monteringsanvisningen direkt ovanför.

"<<< >>>" hänvisar till en annan lista med samma titel som "namnet".

När reservdelsnumret för den specifika delen är placerad nedanför "Ref. / Namn"-raden måste ett val göras utifrån maskinens typ/version.

Qty - Antal: anger hur många delar som är kopplade till motsvarande referensnummer. "AR" betyder "As required" (som erfordras): antal eller nummer bestäms senare.

Name - Reservdelsbeteckningar: översättningar av de engelska beteckningarna återfinns i dokumentet "Glossary of part names" (Ordlista med reservdelsbeteckningar).

Remarks - Extrainformation om reservdelen.

En uppsättning bokstäver kan ange att en viss reservdel har certifierats av det befulldäktiga organet, enligt koderna eller reglerna i förteckningen.

Mått anges i millimeter.

tr - KULLANIM TALİMATLARI

1 PARÇA SİPARİŞİ

Gerekli öğelerin parça numaraları, ad ve miktarının yanı sıra makinenin tip ve seri numarasını da mutlaka belirtin.

Servis simgesi - "🔧" taşıyan sayfalarda Servis kiti (kitleri) parçaları bulunmaktadır. Kitle ilgili tüm bilgilere ulaşmak için "1 - Service kits" (1 - Servis kitleri) bölümüne başvurun.

2 KOLON BİLGİLERİ

Ref. - Referans numarası: özel olarak listelenmiş bir parça için çizimden bağlantı sağlar. Sadece referans numarası olan parçalar çizimde gösterilir. Çizimde referans numarası bulunmayan parçalar sadece montaj işlemlerini göstermek için verilmiştir.

Part number - Parça numarası: parça numarası belirtilmemişse, bileşen yedek parça olarak bulunmamaktadır. Koyu harflerle gösterilen satır montajdır. Numarasından sonra siyah bir nokta gelen parça, yukarıda koyu harflerle basılmış montaja dahildir.

"<<< >>>", "Name" (Ad) ile aynı başlıkta bir başka listeye yönlendirir.

Belirli bir parçanın parça numarası "Ref. / Name" (Ref./Ad) satırının altına yerleştirildiğinde, makine tipi/modeli konusunda seçim yapılmalıdır.

Qty - Miktar: uygun referans numarasıyla bağlantılı olarak parça sayısını gösterir. "AR", "As required" (Gerektiği gibi) anlamına gelmektedir: belirlenecek olan miktar veya sayı.

Name - Parça adı: İngilizce adların çevirileri, "Parça adları sözlüğü"nde bulunabilir.

Remarks - Açıklamalar: Parça hakkında ek bilgiler.

Bir dizi harf, belirli bir parçanın yasalara veya liste kurallarına uygun olarak özel yetkili bir makam tarafından sertifikalandırıldığını gösterebilir.

Ölçümler milimetre cinsinden verilmiştir.

zh - 使用说明

1 订购零件

订购零件时必需指定零件号、零件名称、零件数量以及机器的类型和系列号。

在标有维修标记 "🔧" 的页面上有维修组件的部分内容。该组件的完整内容请参见章节 "1 - 维修组件" "1 - Service kits"。

2 每列内容的说明

Ref. - 图示编号：将零件清单中列出的零件与示意图中的该零件相关联。零件清单中仅显示有图示编号的零件。示意图中没有标注图示编号的零件仅用来在图中帮助示意。

Part number - 零件号：如果某项没有零件号，则该项不可作为零备件供应。以粗体印刷的零件号表示这是一个装置。编号后面有一个黑点的零件包含在其上面以粗体印刷的装置中。

"<<< >>>" 表示该装置的零件清单在手册中以同一名称另外分章单列。

如果指定的零件号位于 "Ref." (图示编号) "Name" (零件名称) 列上，则订购零件时必须指明机器的类型/版本。

Qty - 数量：显示相应的图示编号的零件个数。"AR" 表示 "As required"：即根据需要确定数量。

Name - 零件名称：在文件 "零件名称对照表" 中可以找到对应的英文名称。

Remarks - 零件的附注。

一连串的字母表示某一特定零件依照标准或规定的要求已获得指定授权机构的认证。

Table of contents

1	Service kits	4
2	Drive arrangement.....	7
3	Air- and Oil system system.....	15
4	Air system - Pack - Floor mounted	25
5	Air system - Full Feature - Air dryer parts - 1)	25
6	Air system - Full Feature - Air dryer parts - 3)	27
7	Regulating system - Control panel - 2)	33
8	Regulating system - Control panel - 4)	33
9	Regulating system - Control panel - 5)	33
10	Bodywork - Pack - Floor mounted	39
11	Bodywork - Pack - Tank mounted	41
12	Bodywork - Full Feature - Tank mounted	43
13	Bodywork - Labels	45

1-2) Up to serial No. :

- 1) All-645 369
- 2) All-647 133

3-5) From following serial No. onwards:

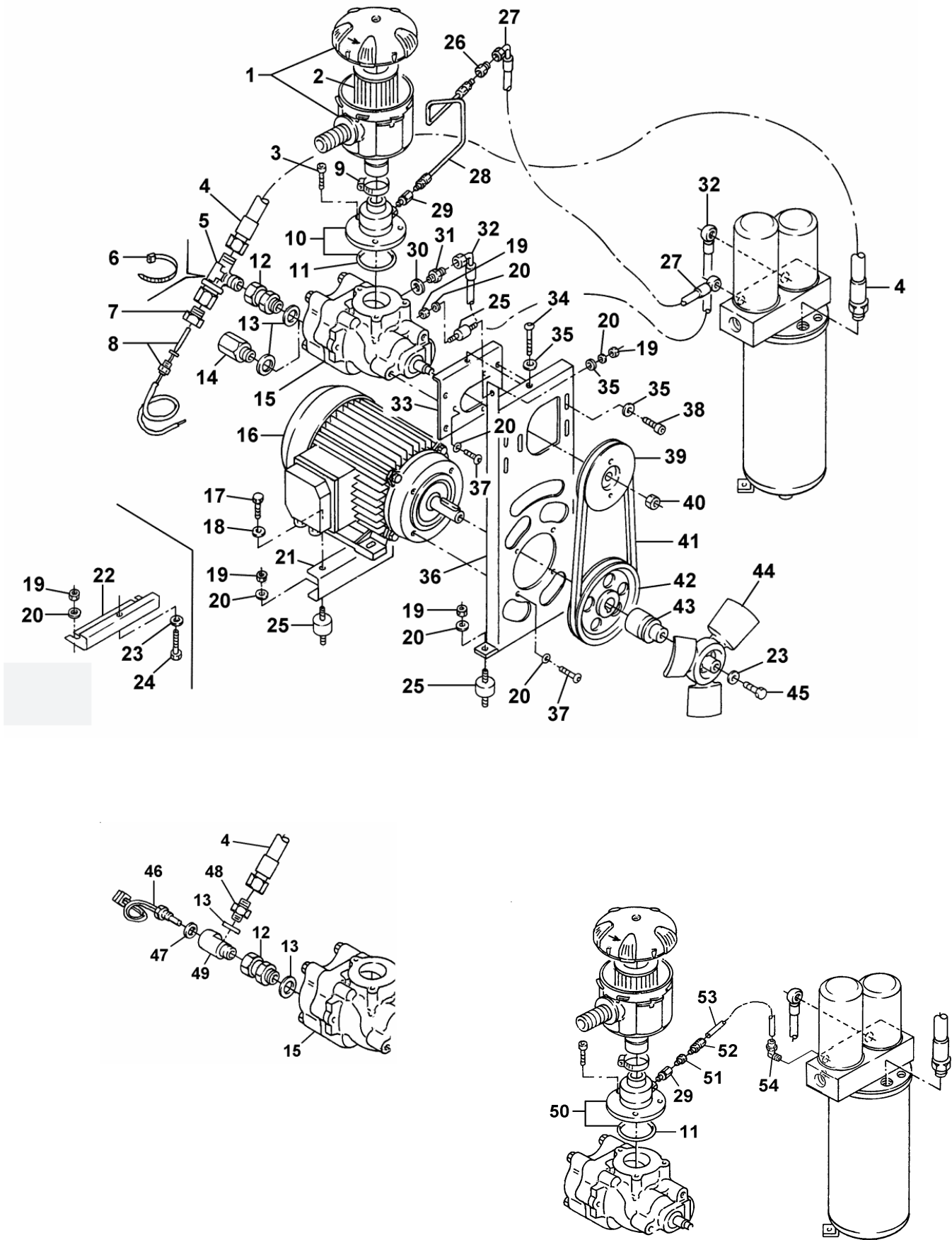
- 3) All-647 134
- 4) All-645 370
- 5) GX 2 - All-649 519
GX 3 - All-649 520
GX 4 - All-649 518
GX 5 - All-649 521

Service kits

1

Ref.	Part number	Qty	Name	On drawing
		1	Oil	
	2901 0245 01		ROTO-INJECTFLUID 5 Litres	
	2901 0522 00		ROTO-INJECTFLUID 20 Litres	
	2901 0045 01		ROTO-INJECTFLUID 209 Litres	
	2901 0865 01	1	Air-/Oil filter, Oil separator kit	
2	---	• 1	Air filter	2
12	---	• 1	Cartridge	3
13	---	• 1	Oil filter	3
	2901 1095 00	1	Thermostatic valve kit - Minimum pressure valve	
6	---	• 1	Thermostatic valve	3
	2901 1097 00	1	Seal kit - Instrument block	
4	---	• 1	Washer	3
8	---	• 1	Washer	3
11	---	• 1	Washer	3
16	---	• 1	O-ring	3
17	---	• 1	O-ring	3
23	---	• 1	Washer	3
25	---	• 1	Washer	3
	2901 1416 00	1	Air-/Oil filter kit	
2	---	• 1	Air filter	2
13	---	• 1	Oil filter	3
	2901 1417 00	1	Nipple/O-ring kit	
15	---	• 1	Nipple/O-ring	3
	2202 7421 00	1	Temperature switch kit	
		1	Driving belt	
	0367 0100 56		GX 2 50Hz	2
	0367 0100 55		GX 2 60Hz	2
	0367 0100 55		GX 3 50Hz	2
	0367 0100 57		GX 4 50Hz	2
	0367 0100 55		GX 4 60Hz	2
	0367 0100 58		GX 5 50Hz	2
	0367 0100 57		GX 5 60Hz	2

2



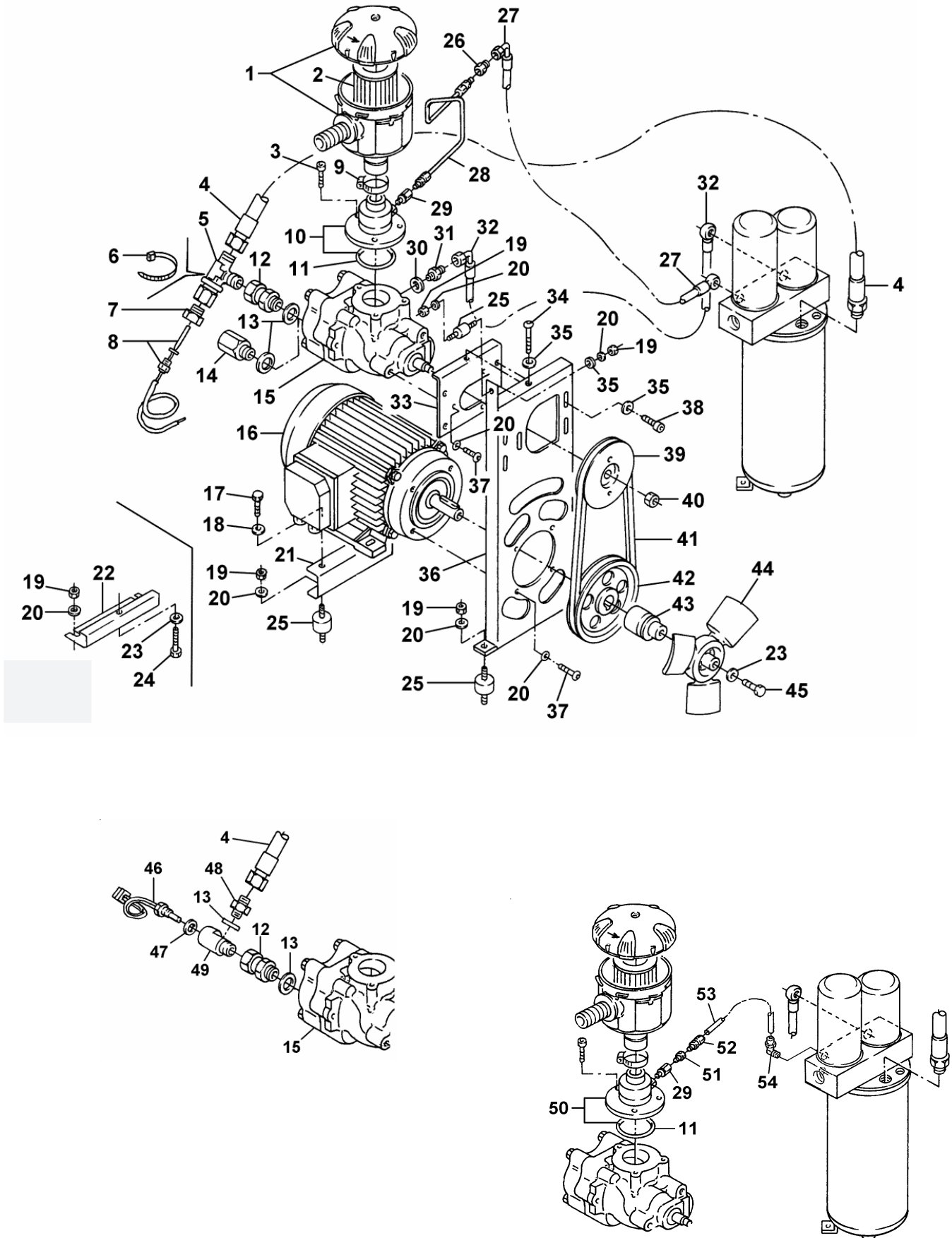
Drive arrangement

2

Ref.	Part number	Qty	Name	Remarks
1	1622 0657 00	1	Air filter ass.	
2	1622 0658 00	1	Air filter element	
3	0211 1246 03	3	Screw	
4	2202 2608 38	1	Flexible tube	
5	2200 7503 28	1	Tee	1)
6	1088 1301 03	1	Clamp	
7	2202 2608 58	1	Union	1)
8	2202 7421 00	1	Temperature switch	1)
9	0347 6107 00	1	Clamp	
10	2202 2609 53	1	Suction unit assembly	1)
11	0663 2112 75	1	O-ring	
12	2200 7510 26	1	Nipple	
13			Washer	
	0661 1000 43	1		1)
	0661 1000 43	2		2)
14	- - -	-	Not used	
15	1616 7103 90	1	Compressor	
16		1	Motor	
	2202 2609 96		GX 2 230V/50Hz 1ph	
	2202 2608 51		GX 2 230V/50Hz 3ph	
	2202 2608 51		GX 2 380V/60Hz 3ph	
	2202 2608 51		GX 2 400V/50Hz 3ph	
	1080 4220 11		GX 3 230V/50Hz 3ph	
	1080 4220 11		GX 3 400V/50Hz 3ph	
	2202 2608 54		GX 4 230V/50Hz 3ph	
	2202 2608 53		GX 4 230V/50Hz 3ph	
	2202 2608 54		GX 4 380V/60Hz 3ph	
	2202 2608 53		GX 4 400V/50Hz 3ph	
	1080 4220 31		GX 5 230V/50Hz 3ph	
	2202 2608 55		GX 5 7.5bar(e) 380V/60Hz 3ph	
	2202 2608 55		GX 5 10bar(e) 380V/60Hz 3ph	
	2202 2608 55		GX 5 10bar(e) 400V/50Hz 3ph	
17	0147 1364 03	2	Screw	
18	0300 0274 17	2	Washer	
19	0266 2110 00	8	Nut	
20	0333 3100 17	15	Washer	
21		1	Stirrup	
	2202 2609 28		GX 2	
	2202 2609 28		GX 3	
	2202 2609 28		GX 4	
22		1	Stirrup	
	2202 2609 29		GX 5	
23			Washer	
	0333 4232 00	1	GX 2	
	0333 4232 00	1	GX 3	
	0333 4232 00	1	GX 4	
	0333 4232 00	2	GX 5	
24		1	Screw	
	0211 1359 03		GX 5	
25	0392 1100 15	5	Puffer	
26	0605 8700 67	1	Reduction	1)
27	2202 2609 54	1	Flexible tube	1)
28	2202 2609 43	1	Pipe	1)
29	2200 5997 99	1	Valve	
30	0661 1000 38	1	Washer	



2



TAV. 3 - 2930141400 ed5.-05/2011

Drive arrangement

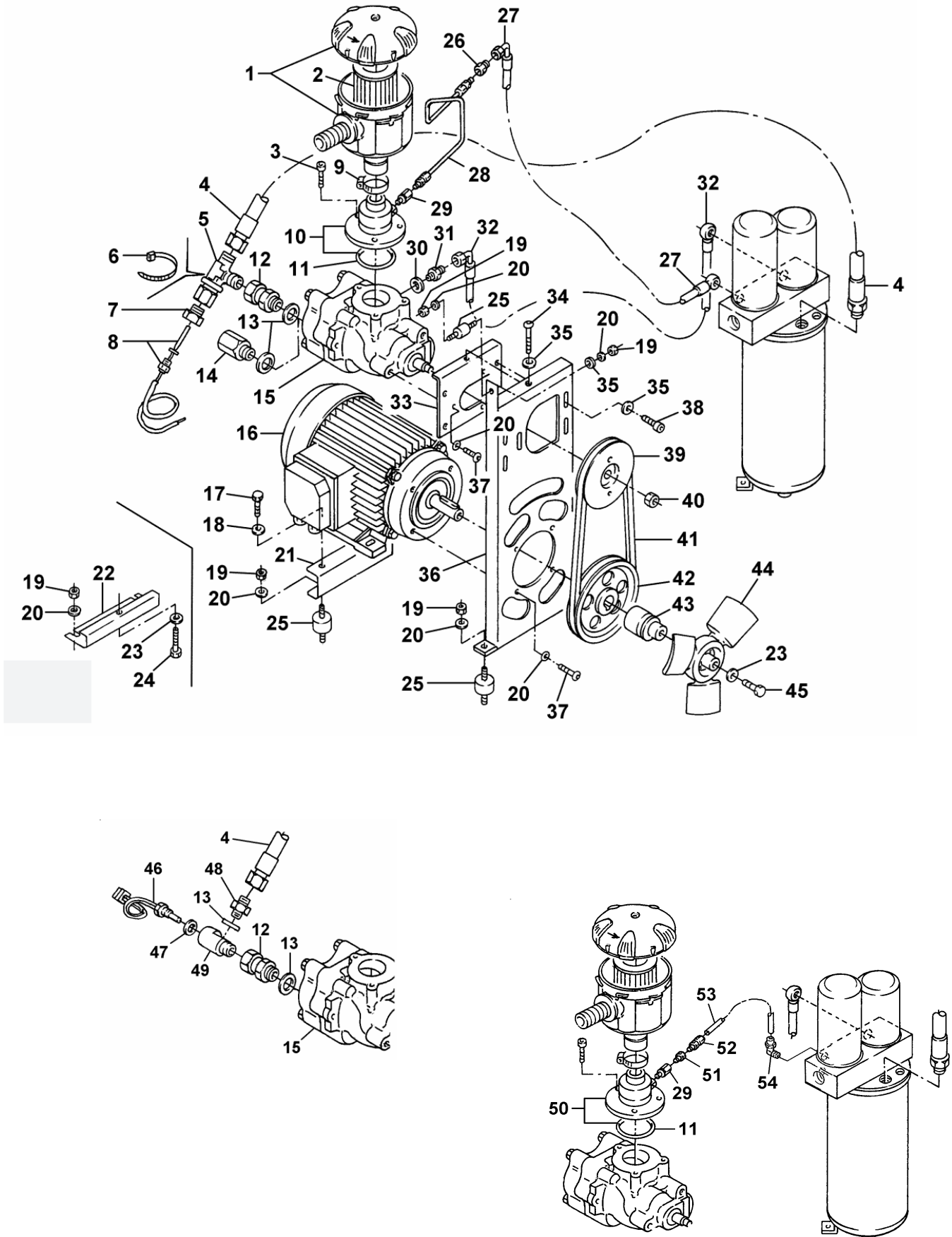
2

Ref.	Part number	Qty	Name	Remarks
31	2202 2608 44	1	Nipple	
32	2202 2608 39	1	Flexible tube	
33	2202 2608 15	1	Support	
34	0215 0003 86	1	Screw	
35	0300 8019 00	6	Washer	
36	2202 2609 30	1	Support	
37	5541 0164 00	7	Screw	
38	0211 1325 03	4	Screw	
39		1	Pulley	
	2202 2608 50		GX 2	
	2202 2608 49		GX 3	
	2202 2608 49		GX 4	
	2202 2608 56		GX 5 7.5bar(e)	
	2202 2608 49		GX 5 10bar(e)	
40	2200 7231 30	1	Nut	
41		1	Driving belt	
	0367 0100 56		GX 2 50Hz	
	0367 0100 55		GX 2 60Hz	
	0367 0100 55		GX 3	
	0367 0100 57		GX 4 50Hz	
	0367 0100 55		GX 4 60Hz	
	0367 0100 58		GX 5 50Hz	
	0367 0100 57		GX 5 60Hz	
42		1	Pulley	
	2202 2608 46		GX 2 50Hz	
	2202 2609 92		GX 2 60Hz	
	2202 2608 46		GX 3	
	2202 2608 47		GX 4 50Hz	
	2202 2610 34		GX 4 60Hz	
	2202 2608 48		GX 5 50Hz	
	2202 2608 47		GX 5 60Hz	
43	2202 2608 59	1	Fan hub	
44		1	Fan	
	2200 9005 31		GX 2 50Hz	
	2200 9005 34		GX 2 60Hz	
	2200 9005 28		GX 3	
	2200 9005 28		GX 4 50Hz	
	2200 9005 32		GX 4 60Hz	
	2200 9005 29		GX 5 50Hz	
	2200 9005 32		GX 5 60Hz	
45	0147 1964 40	1	Screw	
46	1089 0637 16	1	Temperature switch	2)
47	0661 1000 39	1	Washer	2)
48	0603 4243 02	1	Nipple	2)
49	2202 8053 00	1	Tee	2)
50	2202 2608 41	1	Unloader assembly	2)
51	2202 9819 00	1	Nozzle	2)
52	0583 8310 01	1	Coupling	2)
53	0070 6002 48	AR	Hose	2)
54	9740 2004 32	1	Elbow	2)

1) Up to serial No. :
 GX 2 All-650 368
 GX 3 All-650 416



2



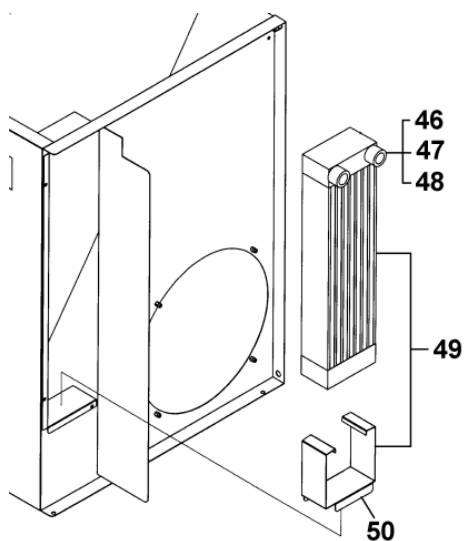
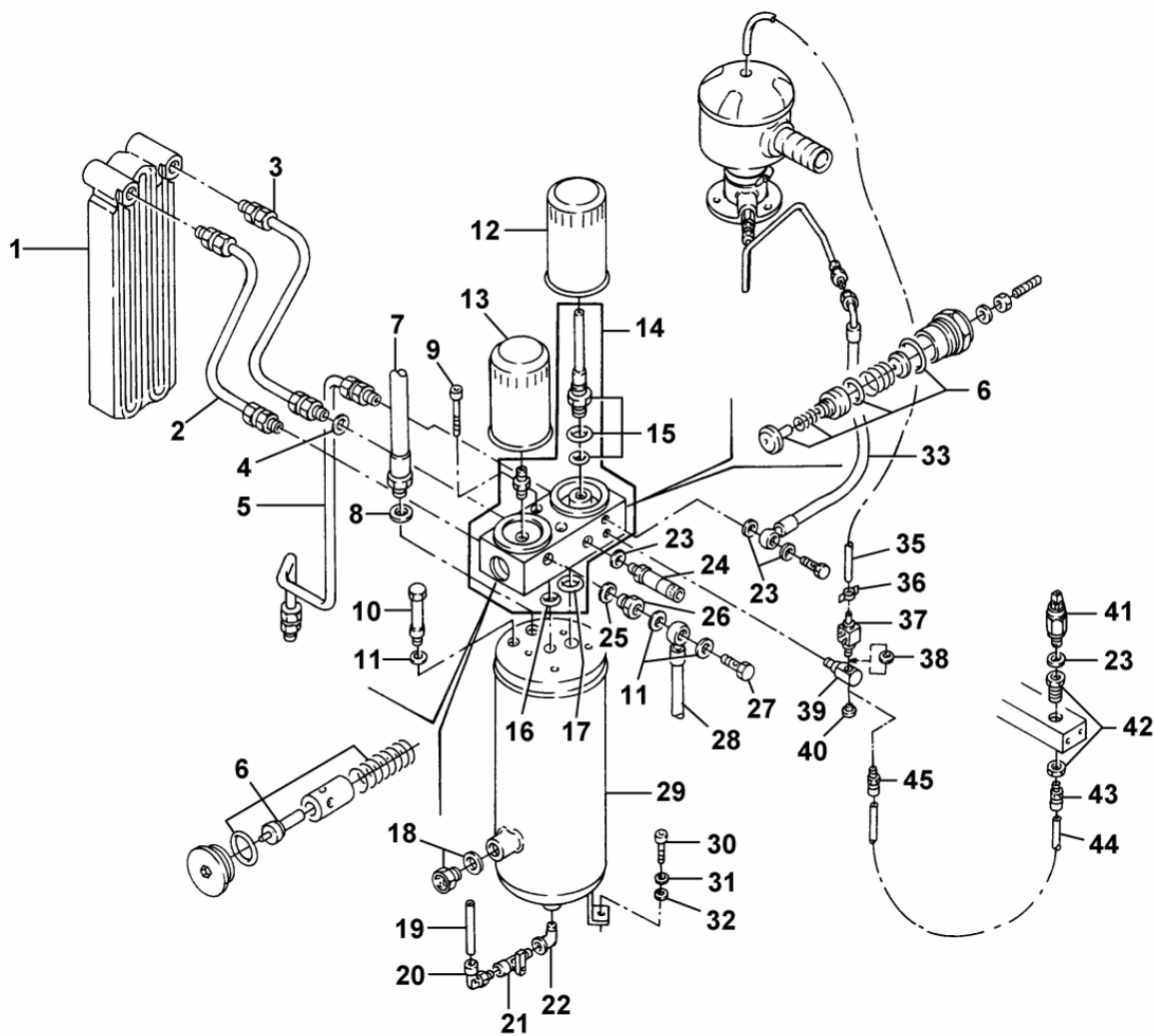
TAV. 3 - 2930141400 ed5.-05/2011

Drive arrangement

2

Ref.	Part number	Qty	Name	Remarks
	GX 4 AII-649 862			
	GX 5 AII-650 197			
2)	From following serial No. onwards:			
	GX 2 AII-650 369			
	GX 3 AII-650 417			
	GX 4 AII-649 863			
	GX 5 AII-650 198			

3



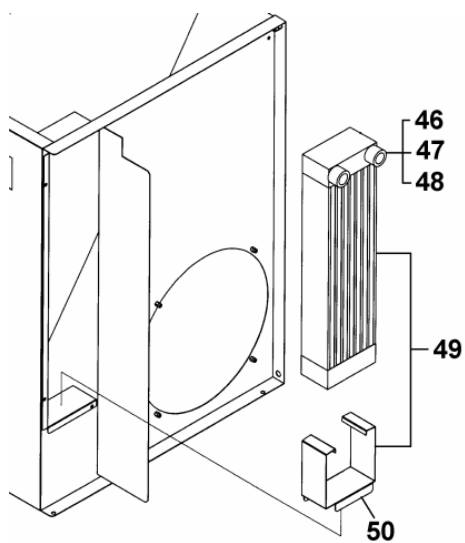
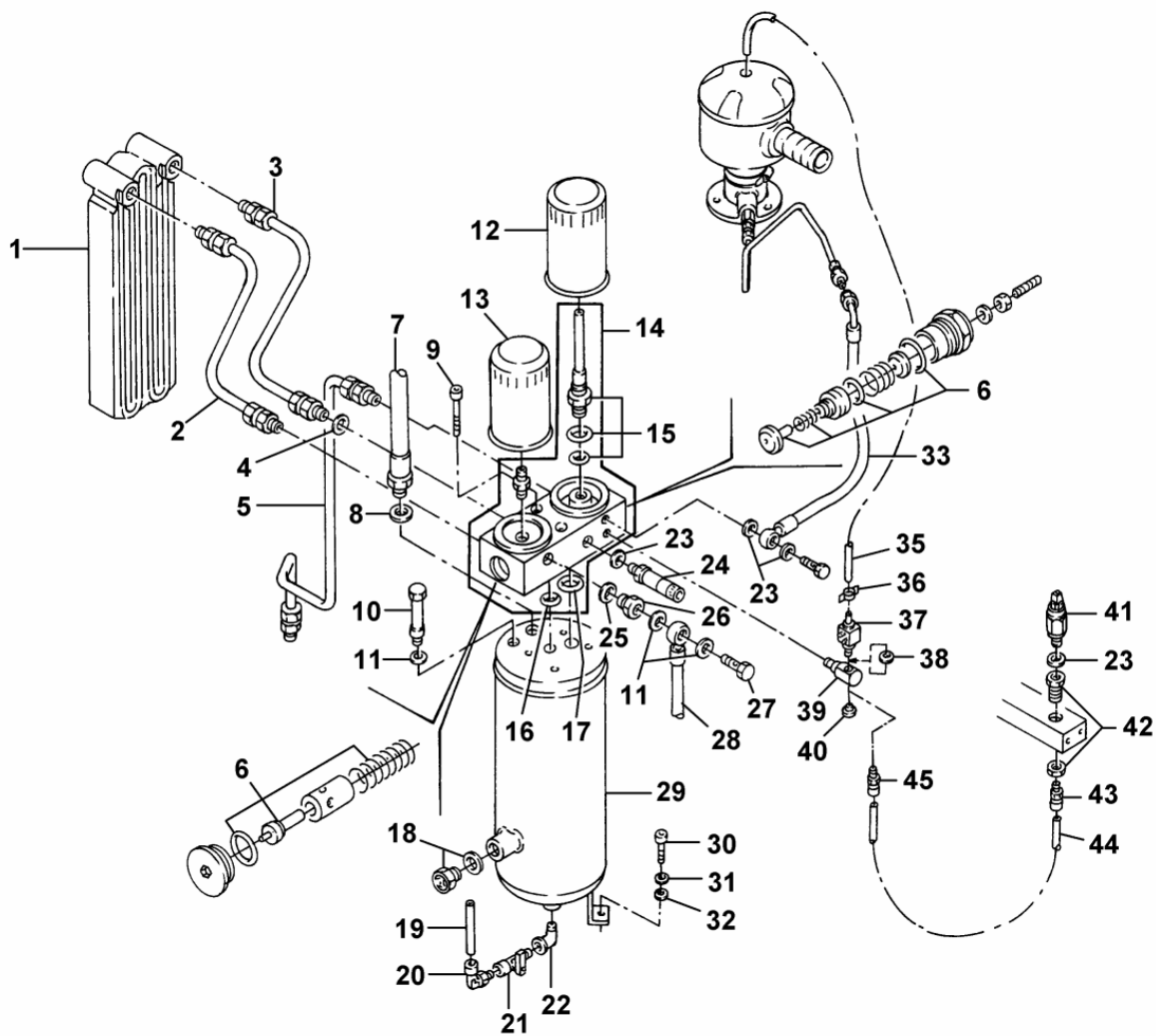
Air- and Oil system

3

Ref.	Part number	Qty	Name	Remarks
1		1	Air-oil cooler	
	2202 2608 31		GX 2	A-1)
	2202 2608 32		GX 3	B-1)
	2202 2608 33		GX 4	C-1)
	2202 2608 34		GX 5	D-1)
2	2202 2608 35	1	Pipe	
3	2202 2608 37	1	Pipe	
4	0661 1000 39	1	Washer	
5	2202 2608 36	1	Pipe	
6	2901 1095 00	1	Thermostatic valv.-Mini. Press. Val. Kit	
7	2202 2608 38	1	Flexible tube	
8	0661 1000 43	1	Washer	
9	0211 1963 78	4	Screw	
10	2202 2608 45	1	Plug	
11	0661 1000 40	3	Washer	
12	1622 0623 01	1	Oil filter separ.	
13	1513 0337 01	1	Oil filter	
14	2202 2608 43	1	Valves ass.	
15	2200 7517 40	1	Kit nipple-O-ring	
16	0663 9822 00	1	O-ring	
17	0663 2112 44	1	O-ring	
18	2200 7599 10	1	Oil gauge	
19	0070 6002 15	AR	Hose	
20	0583 8120 22	1	Elbow union	
21	0852 0010 45	1	Drain cock	
22	0560 1303 03	1	Elbow union	
23	0661 1000 38	4	Washer	
24	2202 7215 01	1	Safety valve	
25	0661 1000 39	1	Washer	
26	0605 8995 02	1	Reduction	
27	0627 5117 00	1	Screw	
28	2202 2608 39	1	Flexible tube	
29		1	Oil tank	
	2202 2608 24		CE	
	2202 2608 25		DIR	
	2202 2611 34		MOM	
30	0211 1325 03	2	Screw	
31	0333 4232 00	2	Washer	
32	0300 8019 00	2	Washer	
33	2202 2609 54	1	Flexible tube	
34	0627 5113 00	1	Screw	
35	0070 7250 07	AR	Hose	
36	0347 0104 00	1	Clamp	
37		1	Solenoid valve	
	2200 5997 70		50Hz	
	2200 5997 71		60Hz	
38	0661 1000 42	1	Washer	
39	2202 2612 58	1	Coupling	
40	0686 3718 05	1	Plug	2)
41	2200 6006 83	1	Air pressure switch	
42	2200 7513 20	1	Union	
43	9090 1508 00	1	Coupling	
44	0070 7250 04	AR	Hose	
45	9090 1507 00	1	Coupling	



3



Air- and Oil system

3

Ref.	Part number	Qty	Name	Remarks
46	1091 6319 31	1	Air-oil cooler GX 2	3)
	1091 6319 31		GX 3	
47	1091 6319 32	1	Air-oil cooler GX 4	3)
47	2200 9023 40	1	Air-oil cooler kit GX 3	3)
48	1091 6319 33	1	Air-oil cooler GX 5	3)
49	2200 9023 41	1	Air-oil cooler kit GX 4	3)
50	2202 8187 00	1	Stirrup GX 3	3)
	2202 8187 00		GX 4	

A If Ref.1 are replaced just for the (1st Serie), supply Ref. 46 (2nd Serie)

B If Ref.1 are replaced just for the (1st Serie), supply Ref. 47 (2nd Serie)

C If Ref.1 are replaced just for the (1st Serie), supply Ref. 49 (2nd Serie)

D If Ref 1 are replaced just for the (1st Serie), supply Ref. 48 (2nd Serie)

1) Up to serial No. :

GX 2 AII-650 368

GX 3 AII-650 416

GX 4 AII-649 862

GX 5 AII-650 197

2-3) From following serial No. onwards:

2) AII-645 370

3) GX 2 AII-650 369

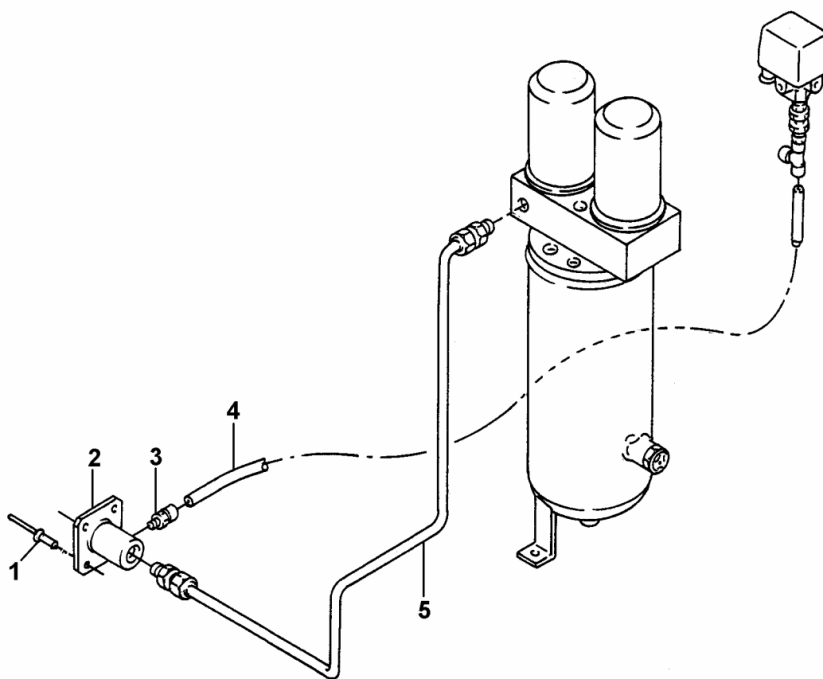
GX 3 AII-650 417

GX 4 AII-649 863

GX 5 AII-650 198



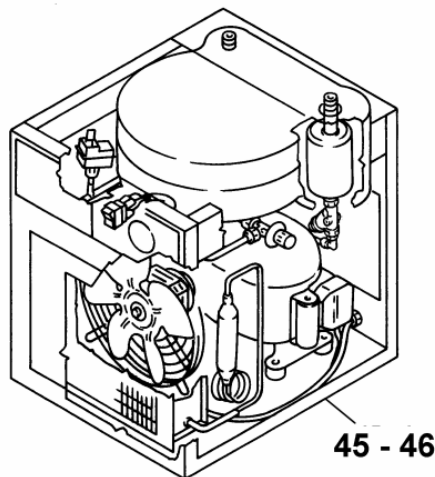
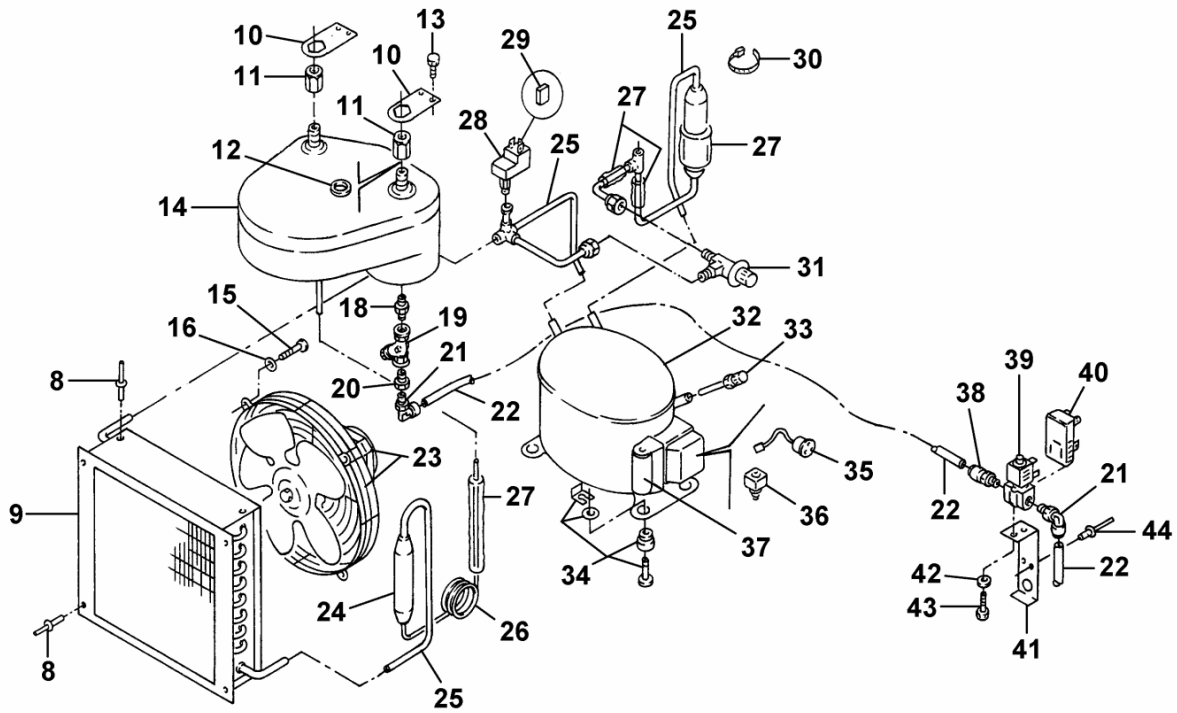
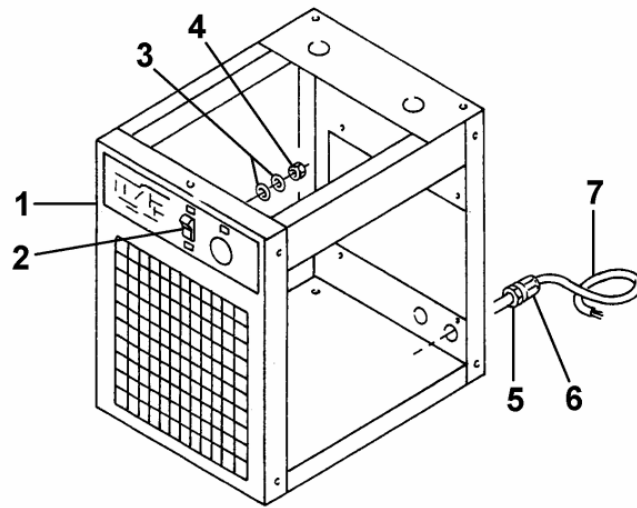
4



Air system - Air outlet - Floor mounted - Pack**4**

Ref.	Part number	Qty	Name	Remarks
1	0129327038	4	Blind rivet	
2	2202260443	1	Sleeve	
3	0583810064	1	Coupling	
4	0070725004	AR	Hose	
5	2202260961	1	Pipe	

5

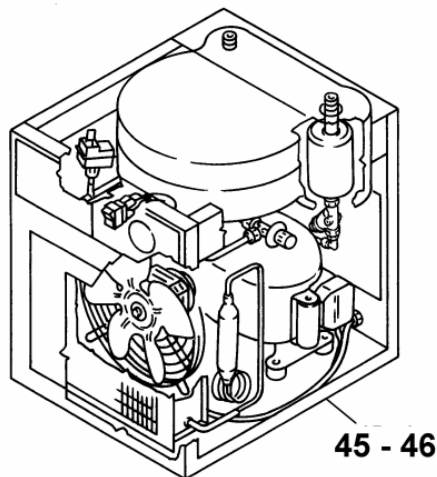
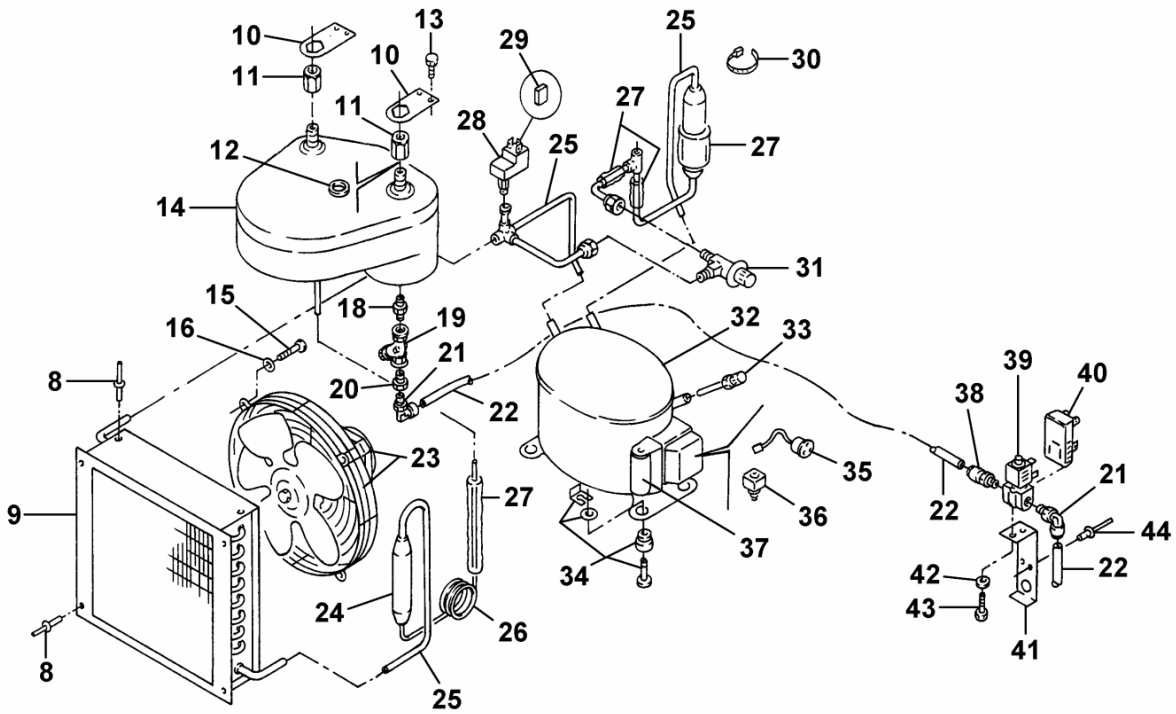
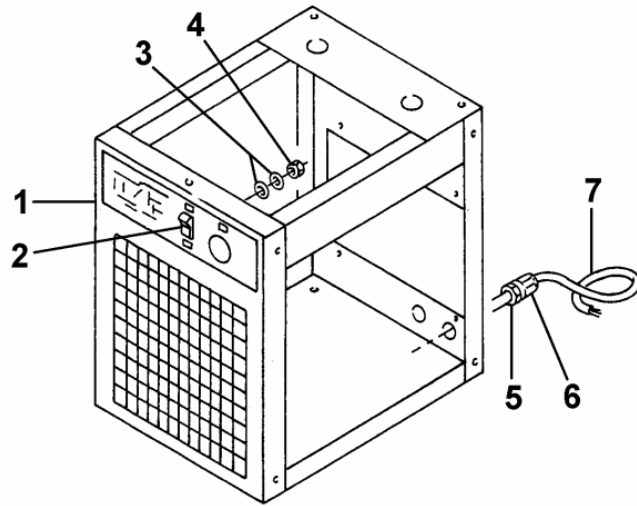


Air system - Full Feature - Air dryer 1)

5

Ref.	Part number	Qty	Name	Remarks
1	2202 2504 54	1	Frame	
2	1089 9596 51	1	Power switch	
3	0333 3120 01	2	Washer	
4	0266 2108 00	1	Nut	
5	1088 0302 03	1	Nut	
6	0698 5140 50	1	Cable gland	
7	2202 3600 79	1	Electric cables	
8	0129 3112 00	5	Blind rivet	
9	2200 9008 31	1	Condensor	
10	2202 2503 76	2	Stirrup	
11	2200 7519 49	2	Nut	
12	0301 2378 00	1	Washer	
13	2200 7199 53	4	Screw	
14	2202 2513 98	1	Exchanger	
15	0215 0003 88	4	Screw	
16	0301 2321 00	4	Washer	
17	2200 9008 30	1	Cooler fan	
18	0603 4100 19	1	Nipple	
19	0803 5010 09	1	Impurity collector	
20	0605 8300 82	1	Bushing	
21	9090 1519 00	2	Elbow union	
22	0070 6002 48	AR	Hose	
23	2200 9008 29	1	Fan motor	
24	2200 6405 38	1	Filter-dryer	
25	2202 2503 88	1	Ass. Pipe	
26	2202 2077 67	1	Capillary tube	
27	2202 2603 95	1	Insulation set	
28	2200 6006 78	1	Pressostat	
29	2200 7099 06	1	Cap protection	
30	1088 1301 03	10	Cable tie	
31	2200 5907 04	1	By-pass valve	
32		1	Compressor	
	2200 9015 22		50Hz	
	2200 9015 23		60Hz	
33	2200 5997 43	1	Check valve	
34	2200 5402 65	1	Snup-on	
35		1	Relay	
	1089 9599 03		50Hz	
	1089 9599 04		60Hz	
36		1	Overload protector	
	1089 9599 53		50Hz	
	1089 9599 54		60Hz	
37		1	Capacitor	
	1089 9377 97		50Hz	
	1089 9377 96		60Hz	
38	2200 7505 85	1	Coupling	
39	2200 5997 37	1	Solenoid valve	
40	2202 2610 18	1	Timer	
41	2202 2610 42	1	Stirrup	
42	0301 2315 00	2	Washer	
43	0147 1170 03	2	Screw	
44	0129 3270 38	2	Blind rivet	
45		1	Dryer kit	
	2200 9020 85		230V/50Hz	

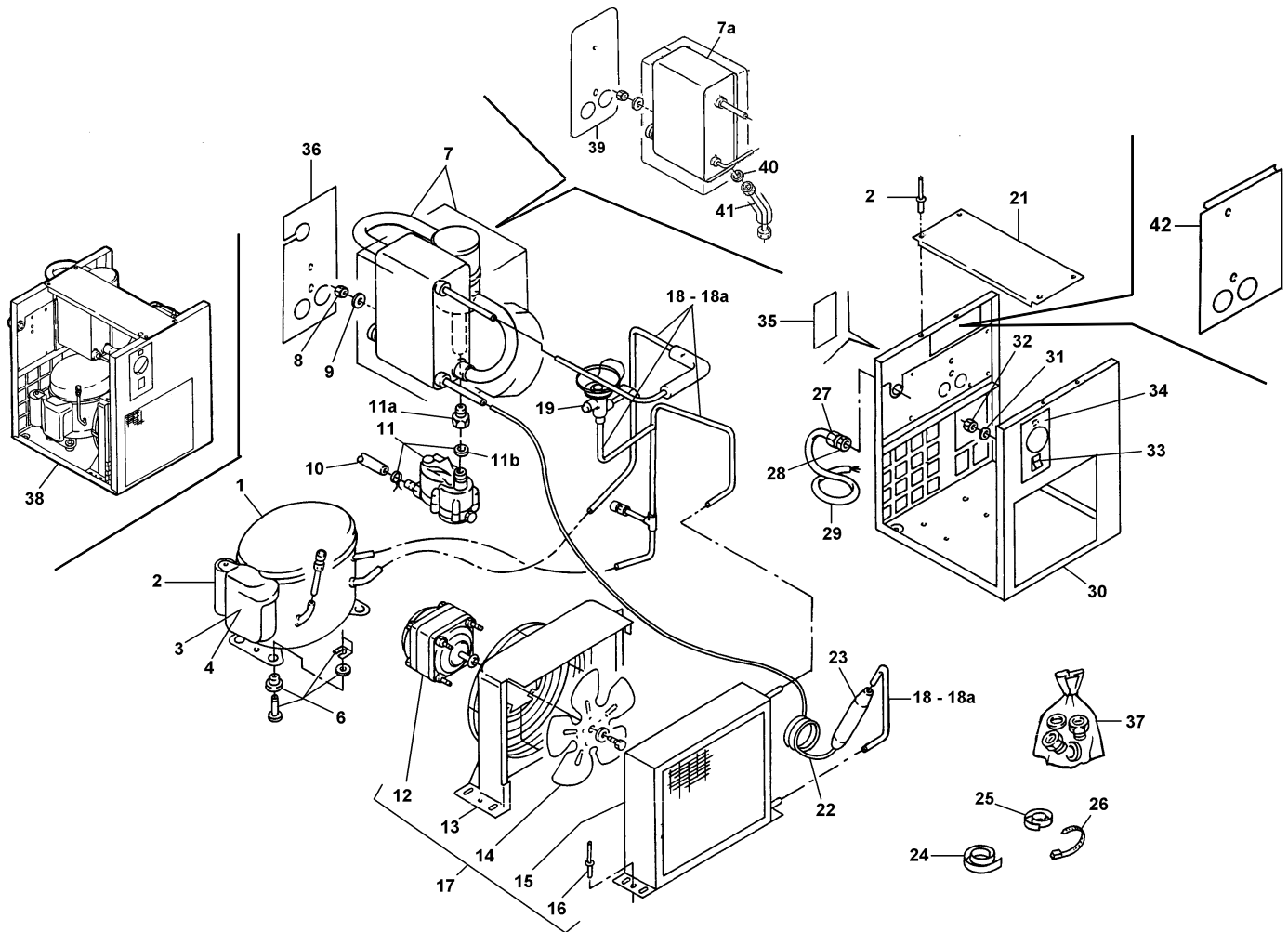
5



Air system - Full Feature - Air dryer 1)**5**

Ref.	Part number	Qty	Name	Remarks
46	2200 9020 86	1	Dryer kit 230V/60Hz	
1)	Up to serial No. : All-647 133			

6

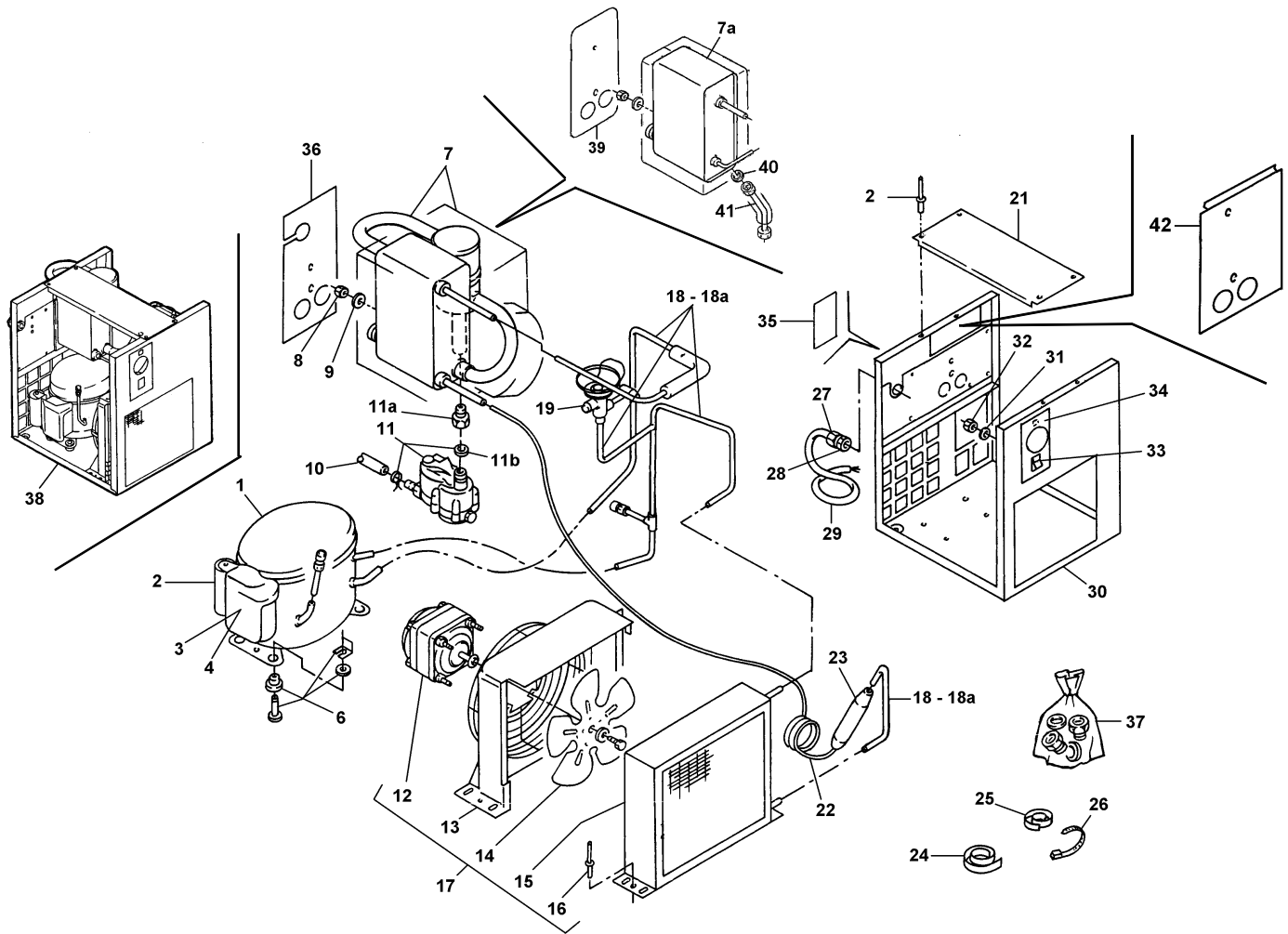


Air system - Full Feature - Air dryer 1)

6

Ref.	Part number	Qty	Name	Remarks
1		1	Compressor	
	1617 2994 12		50Hz	A)
	1617 2994 03		60Hz	C)
	1624 9123 12		50Hz	2)
	1624 9123 06		60Hz	3)
	1624 9123 03		60Hz	6)
2		1	Start capacitor	
	1617 1549 13			7)8)
	1617 1549 17			9)10)
	1617 1549 19			11)
3		1	Relay	
	1617 1551 39			7)
	1617 1551 31			8)
	1617 1551 58			9)
	1617 1551 60			10)
	1617 1551 61			11)
4		1	Overload protector	
	1617 1550 45			7)
	1617 1550 35			8)
	1617 1550 71			9)
	1617 1550 73			10)
	1617 1550 74			11)
5	2200 5997 43	1	Check valve	
6	2202 7605 01	1	Snup-on	
7	2202 7527 81	1	Exchanger	B)
7a	2202 8922 82	1	Exchanger	4)
8	0266 2108 00	2	Nut	
9	0300 0274 64	2	Washer	
10	0070 6002 49	AR	Hose	
11	2202 7547 01	1	Elec. Condens. Drain	
11a	2202 7618 00	1	Coupling	
12		1	Fan motor	
	2202 7622 01		50Hz	
	2202 7622 02		60Hz	
13	2202 7621 01	1	Protection	
14	2202 7623 01	1	Fan	
15	2202 7620 01	1	Condenser coil	
16	0129 3270 42	2	Blind rivet	
17		1	Condenser assy	
	2202 7498 81		50Hz	
	2202 7498 82		60Hz	
18	2202 7578 81	1	Ass. pipe	
18a	2202 8885 81	1	Ass. pipe	5)
19	2202 7324 04	1	By-pass valve	
20	0129 3270 40	2	Blind rivet	
21	2202 7662 00	1	Stirrup cover	
22	2202 7584 02	1	Capillary tube	
23	2202 7569 02	1	Filter-dryer	
24	2202 7587 01	AR	Tape	
25	0017 9862 67	AR	Tape	
26	0348 0101 20	6	Cable tie	
27	0698 5141 21	1	Cable gland	
28	0697 9809 53	1	Nut	
29	9828 4200 05	1	Electric cables	

6



Air system - Full Feature - Air dryer 1)**6**

Ref.	Part number	Qty	Name	Remarks
30	2202 7495 82	1	Crankcase	
31	0333 4220 00	2	Washer	
32	0266 2108 00	1	Nut	
33	1624 2217 00	1	Power switch	
34	2202 7499 01	1	Silk-screen printing	
35	1079 9901 09	1	Label	
36	2202 7523 01	1	Insulation sheet	
37	2202 7703 81	1	Unions kit	
38		1	Kit dryer	
	2200 9020 89		230V/50Hz	
	2200 9020 90		230V/60Hz	
39	2202 8930 00	1	Insulation sheet	
40	2202 8924 00	1	Washer	
41	2202 8895 01	1	Pipe	
42	2202 8904 00	1	Panel	

- A-C) Use kit No.:
- A) 2200 9024 13
 - B) 2200 9024 50
 - C) 2200 9024 12

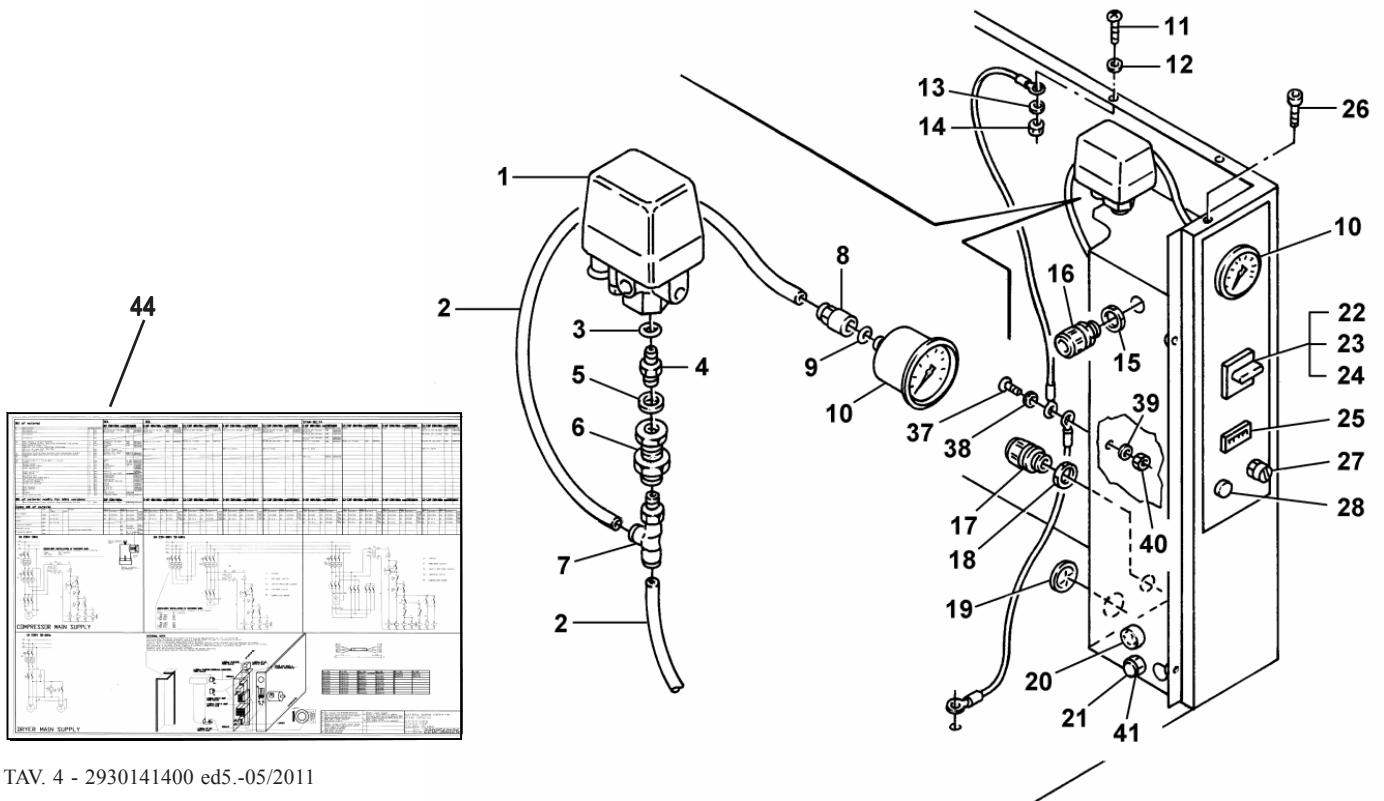
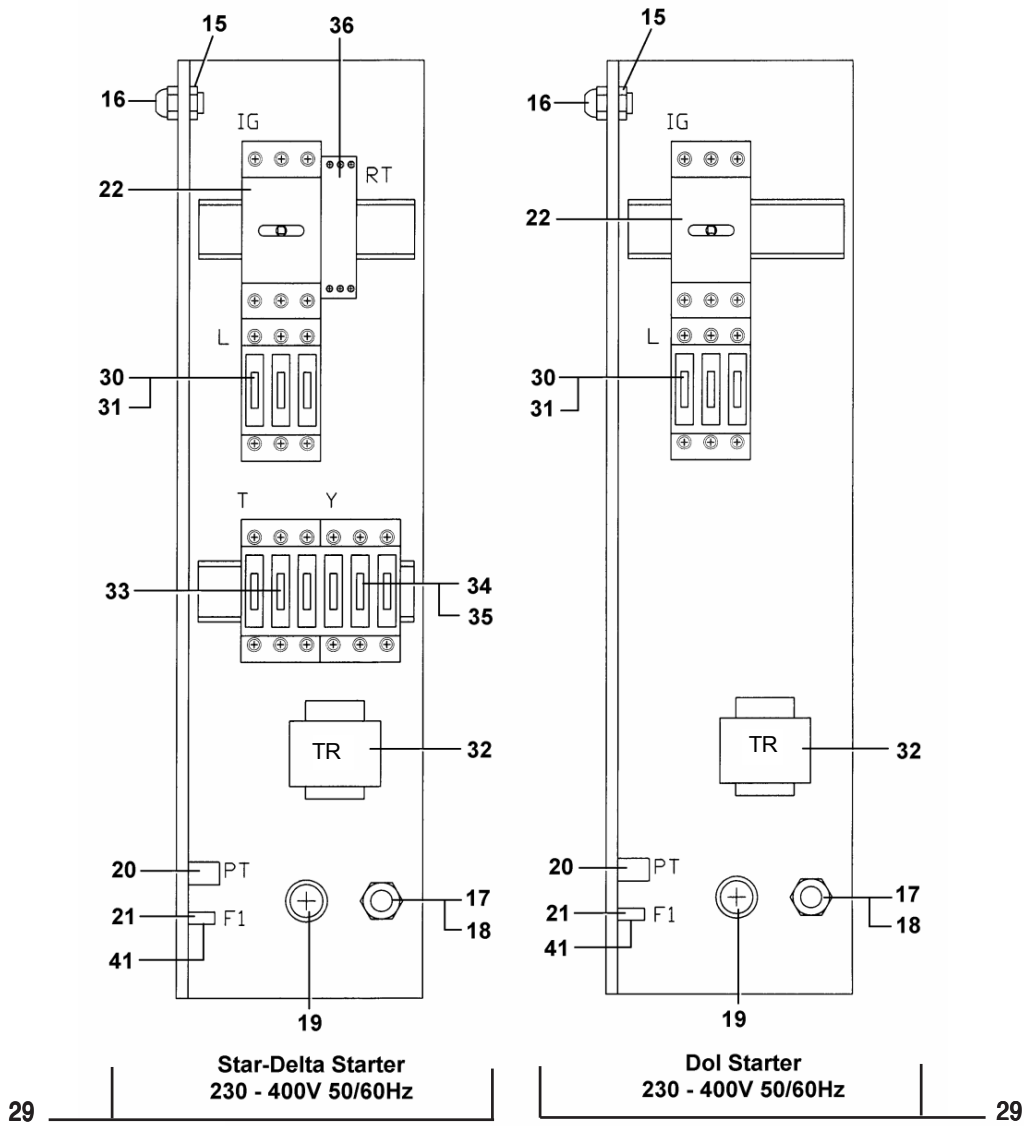
1-6) From following serial No.onwards :

- 1) All-647 134
- 2) CAI-303 830
- 3) CAI-338 361
- 4) CAI-355 863
- 5) CAI-303 880
- 6) CAI-323 273

7-9) To be used for Ref 1. Compressor with Partnumber:

- 7) 1617 2994 12
- 8) 1617 2994 03
- 9) 1624 9123 06
- 10) 1624 9123 03
- 11) 1624 9123 12

7



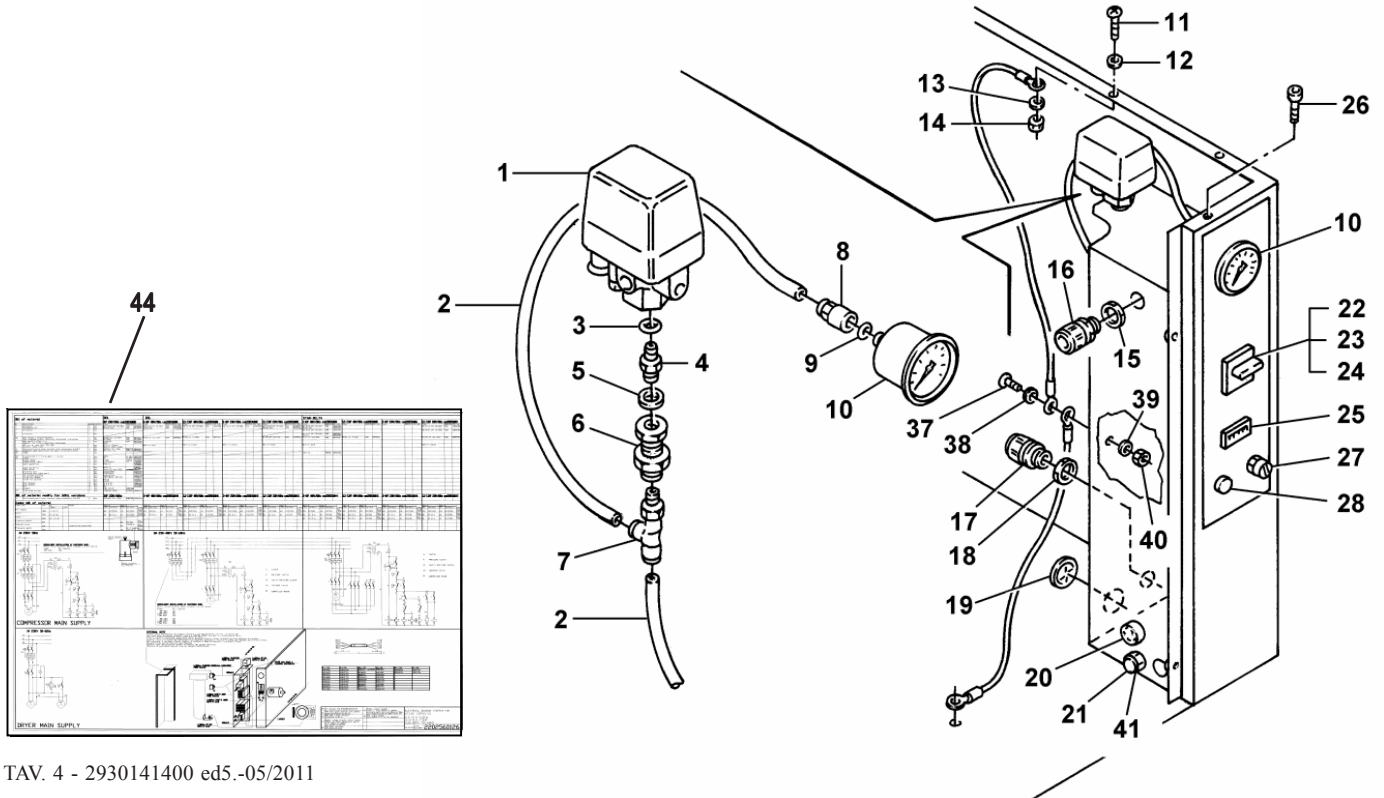
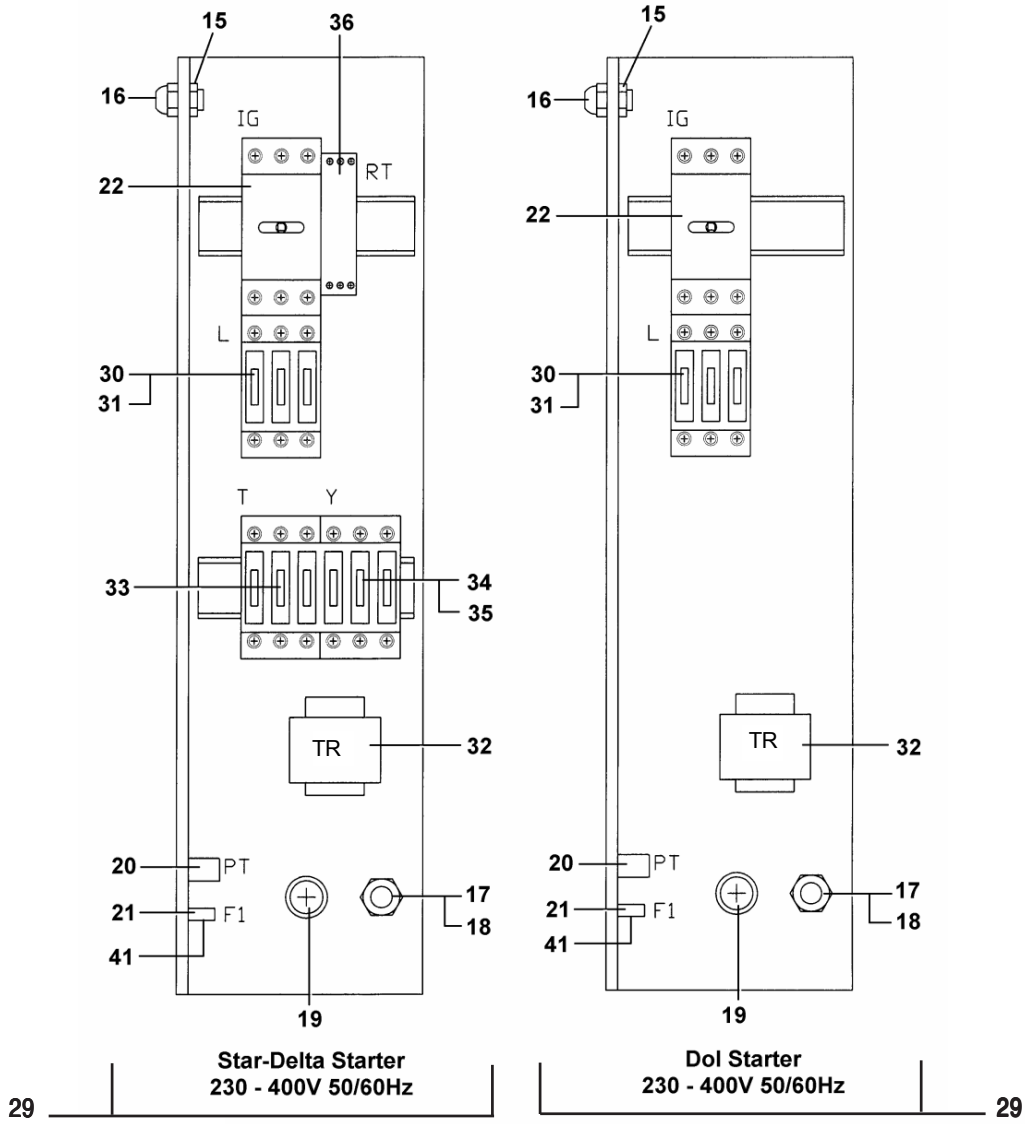
TAV. 4 - 2930141400 ed5.-05/2011

Regulating system and Control panel 1)

7

Ref.	Part number	Qty	Name	Remarks
1	2200 6006 82	1	Pressure switch	
2	0070 7250 04	AR	Hose	
3	0663 9050 00	1	O-ring	
4	0603 4200 08	1	Nipple	
5	0661 1000 38	1	Washer	
6	2200 7513 20	1	Union	
7	9090 1536 00	1	Tee	
8	0583 8100 62	1	Coupling	
9	0663 9031 00	1	O-ring	
10	9090 0239 00	1	Pressure gauge	
11	0160 0996 13	1	Screw	
12	0300 0274 72	1	Washer	
13	0333 3214 00	1	Washer	
14	0266 2106 00	1	Nut	
15	0697 9809 22	1	Nut	
16	0698 5141 17	1	Cable gland	
17	0698 5141 20	1	Cable gland	
18	0698 9809 51	1	Nut	
19	1088 0803 25	1	Grommet	
20	1089 0362 54	1	Push button	
21	1089 9037 18	1	Fuses	
22		1	Main switch	
	1089 9551 53		GX 2 230V/50Hz 1ph	
	1089 9551 11		GX 2 230V/50Hz 3ph	
	1089 9551 10		GX 2 360V/60Hz 3ph	
	1089 9551 10		GX 2 400V/50Hz 3ph	
	1089 9551 11		GX 3 230V/50Hz 3ph	
	1089 9551 10		GX 3 400V/50Hz 3ph	
	1089 9551 53		GX 4 230V/50Hz 3ph	
	1089 9551 11		GX 4 360V/60Hz 3ph	
	1089 9551 11		GX 4 400V/50Hz 3ph	
	1089 9551 53		GX 5 230V/50Hz 3ph	
	1089 9551 11		GX 5 360V/60Hz 3ph	
	1089 9551 11		GX 5 400V/50Hz 3ph	
23	1089 9551 94	1	Main shaft	
24	1089 9498 21	1	Selector	
25		1	Hourmeter	
	1089 0642 41		50Hz	
	1089 0642 46		60Hz	
26	0211 1246 03	1	Screw	
27	2202 7421 00	1	Temperature switch	
28	1089 9596 01	1	Signal light	
29		1	Electrical cubicle	
	2202 3601 08		GX 2 230V/50Hz 1ph	
	2202 3601 02		GX 2 230V/50Hz 3ph	
	2202 3601 40		GX 2 380V/60Hz 3ph	
	2202 3601 00		GX 2 400V/50Hz 3ph	
	2202 3601 02		GX 3 230V/50Hz 3ph	
	2202 3601 00		GX 3 400V/50Hz 3ph	
	2202 3601 03		GX 4 230V/50Hz 3ph DOL	
	2202 3601 07		GX 4 230V/50Hz 3ph YD	
	2202 3601 41		GX 4 380V/60Hz 3ph DOL	
	2202 3601 05		GX 4 400V/50Hz 3ph DOL	
	2202 3601 01		GX 4 400V/50Hz 3ph YD	

7



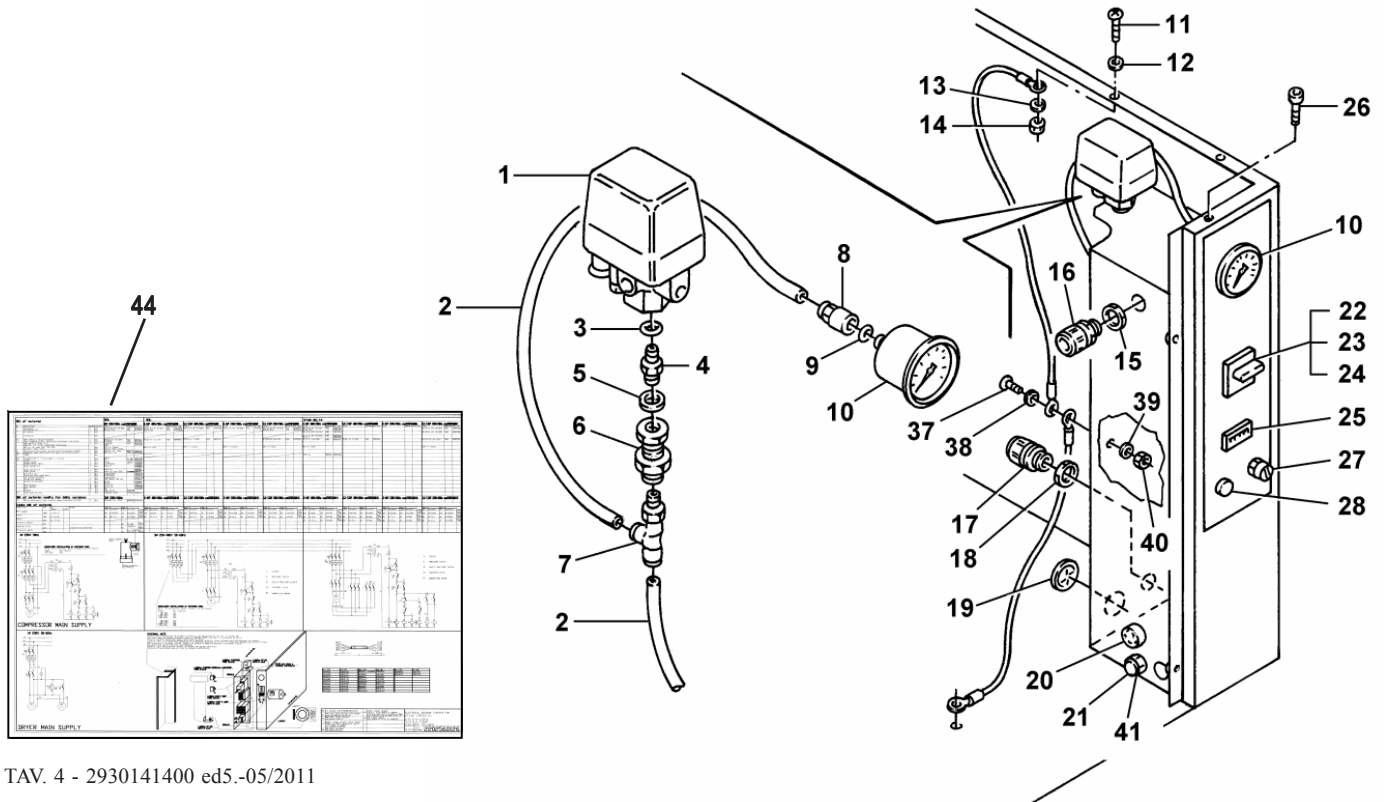
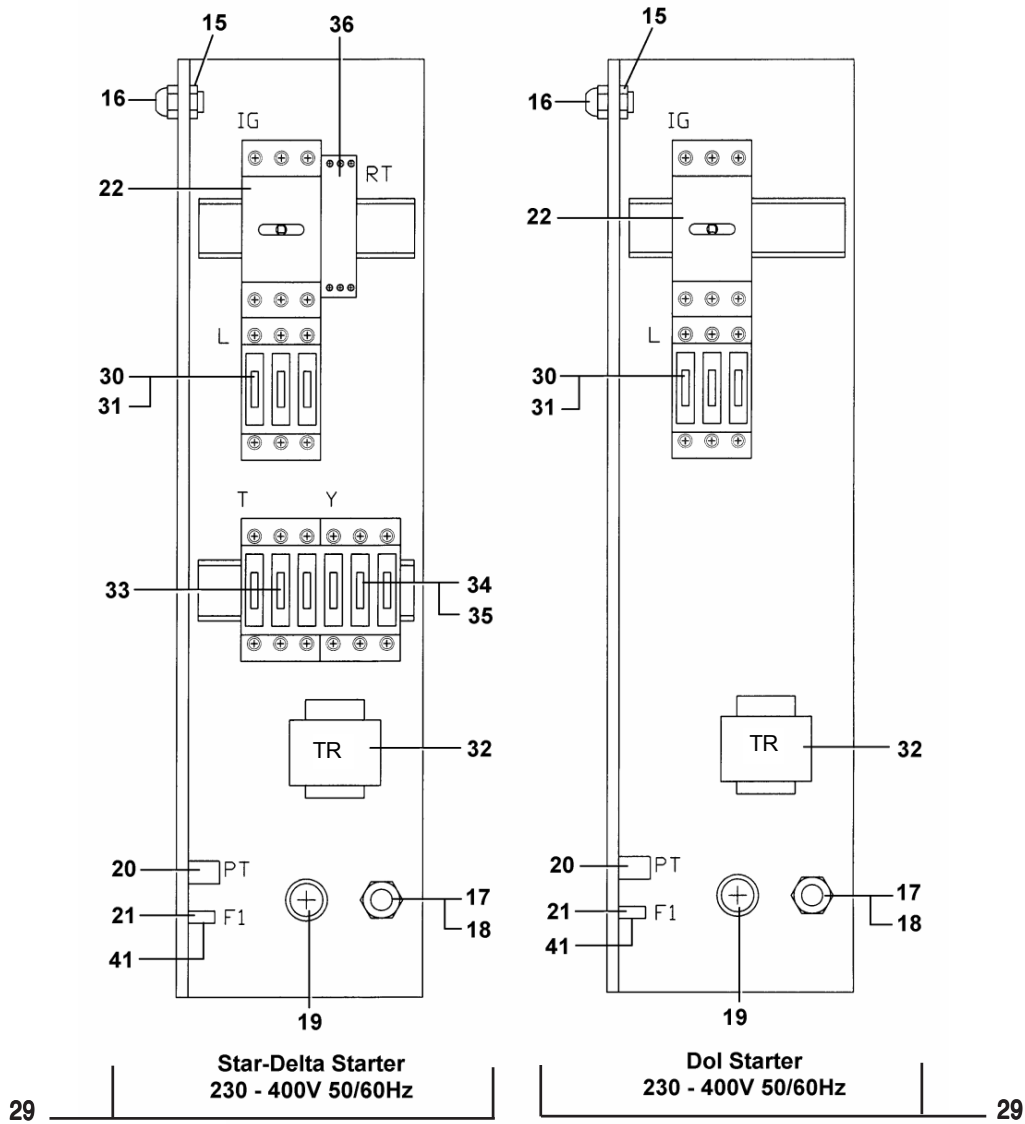
TAV. 4 - 2930141400 ed5.-05/2011

Regulating system and Control panel 1)

7

Ref.	Part number	Qty	Name	Remarks
30	2202 3601 07	1	GX 5 230V/50Hz 3ph	
	2202 3601 41		GX 5 380V/60Hz 3ph	
	2202 3601 05		GX 5 400V/50Hz 3ph	
			Contacteur	
	1089 9489 27		GX 2 230V/50Hz 1ph	
	1089 9489 28		GX 2 230V/50Hz 3ph	
	2200 7075 00		GX 2 380V/60Hz 3ph	
	2202 3601 00		GX 2 400V/50Hz 3ph	
	1089 9489 28		GX 3 230V/50Hz 3ph	
	2200 7075 00		GX 3 400V/50Hz 3ph	
	1089 9489 27		GX 4 230V/50Hz 3ph DOL	
	2200 7075 02		GX 4 230V/50Hz 3ph YD	
	2200 7075 02		GX 4 380V/60Hz 3ph DOL	
	2200 7075 00		GX 4 400V/50Hz 3ph YD	
	2200 7075 00		GX 4 400V/50Hz 3ph DOL	
	2200 7075 02		GX 5 230V/50Hz 3ph	
	2200 7075 02		GX 5 380V/60Hz 3ph	
2200 7075 00	GX 5 400V/50Hz 3ph			
31		1	Connection kit	
	1089 9551 95		GX 2 230V/50Hz 1ph	
	1089 9551 98		GX 2 230V/50Hz 3ph	
	1089 9551 98		GX 2 360V/60Hz 3ph	
	1089 9551 98		GX 2 400V/50Hz 3ph	
	1089 9551 98		GX 3 230V/50Hz 3ph	
	1089 9551 98		GX 3 400V/50Hz 3ph	
	1089 9551 95		GX 4 230V/50Hz 3ph DOL	
	1089 9551 98		GX 4 230V/50Hz 3ph YD	
	1089 9551 98		GX 4 360V/60Hz 3ph DOL	
	1089 9551 98		GX 4 400V/50Hz 3ph DOL	
	1089 9551 98		GX 4 400V/50Hz 3ph YD	
	1089 9551 98		GX 5 230V/50Hz 3ph	
	1089 9551 98		GX 5 360V/60Hz 3ph	
1089 9551 98	GX 5 400V/50Hz 3ph			
32	2200 7024 65	1	Transformer	
33		1	Contacteur	
	2200 7075 03		GX 4 230V/50Hz 3ph YD	
	2200 7075 01		GX 4 400V/50Hz 3ph YD	
	2200 7075 03		GX 5 230V/50Hz 3ph YD	
	2200 7075 01		GX 5 400V/50Hz 3ph YD	
34		1	Contacteur	
	2200 7075 01		GX 4 230V/50Hz 3ph YD	
	2200 7075 01		GX 4 400V/50Hz 3ph YD	
	2200 7075 01		GX 5 230V/50Hz 3ph YD	
	2200 7075 01		GX 5 400V/50Hz 3ph YD	
35		1	Auxiliar contacteur	
	1089 9489 02		GX 4 230V/50Hz 3ph YD	
	1089 9489 02		GX 4 400V/50Hz 3ph YD	
	1089 9489 02		GX 5 230V/50Hz 3ph YD	
	1089 9489 02		GX 5 400V/50Hz 3ph YD	
36		1	Timer	
	1089 9449 36		GX 4 230V/50Hz 3ph YD	
	1089 9449 36		GX 4 400V/50Hz 3ph YD	
	1089 9449 36		GX 5 230V/50Hz 3ph YD	
	1089 9449 36		GX 5 400V/50Hz 3ph YD	

7

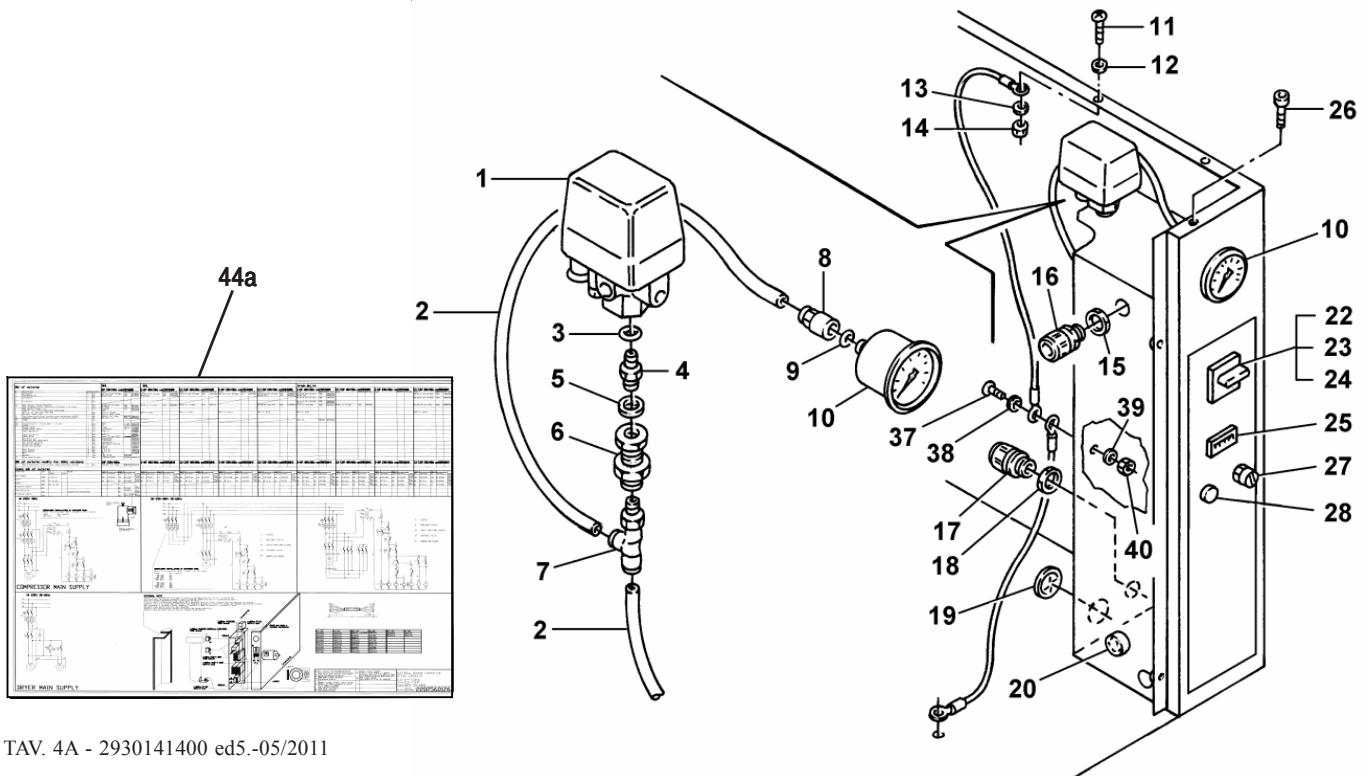
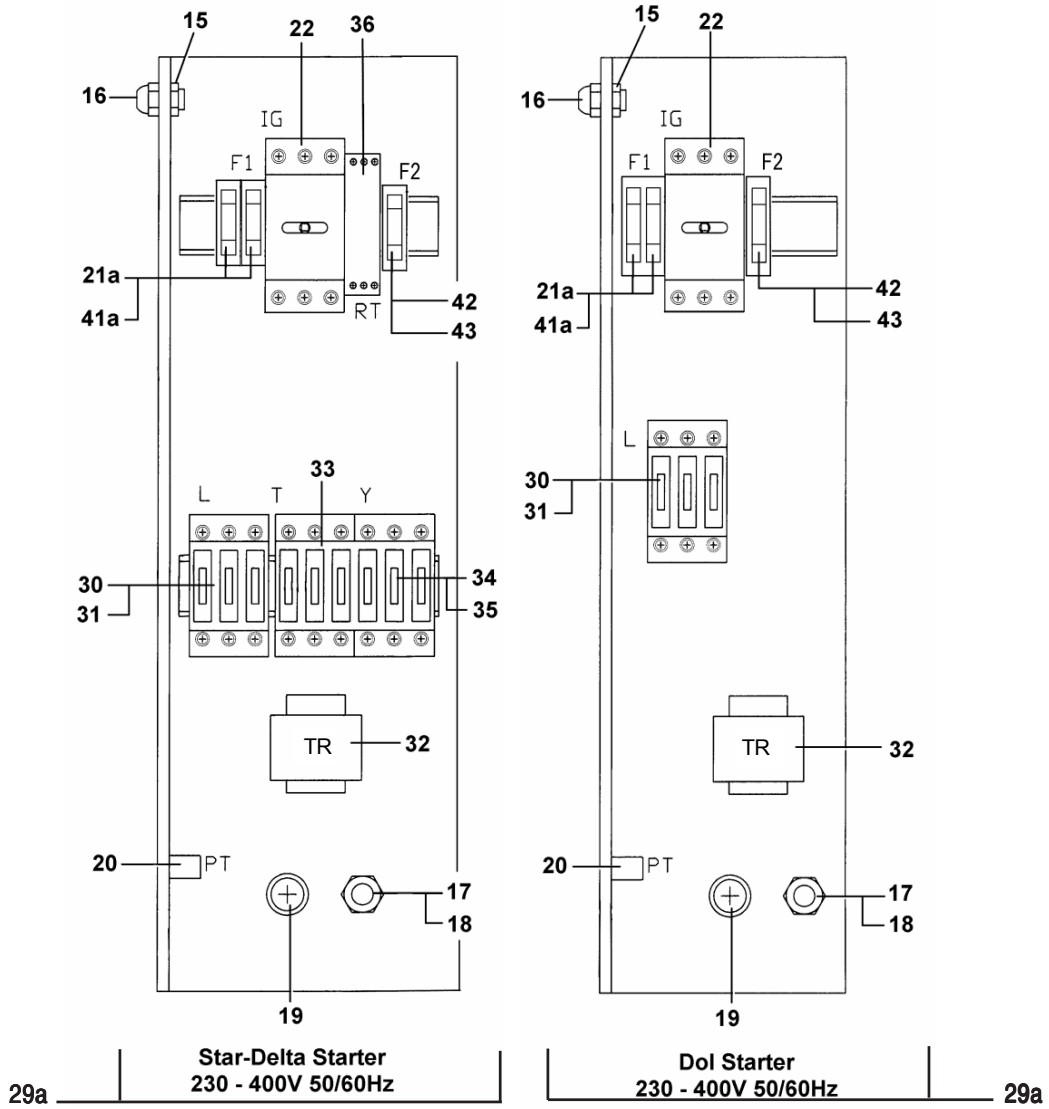


TAV. 4 - 2930141400 ed5.-05/2011

Regulating system and Control panel 1)**7**

Ref.	Part number	Qty	Name	Remarks
37	0160 0996 87	1	Screw	
38	0300 0274 72	1	Washer	
39	0333 3214 00	1	Washer	
40	0266 2106 00	1	Nut	
41	1089 9598 02	1	Fuses holder	
42	1089 9037 18	1	Fuses	
43	1088 0034 03	1	Fuses holder	
44	2202 5601 26	1	Electrical diagram	
1)	Up to serial No. : All-645 369			

8



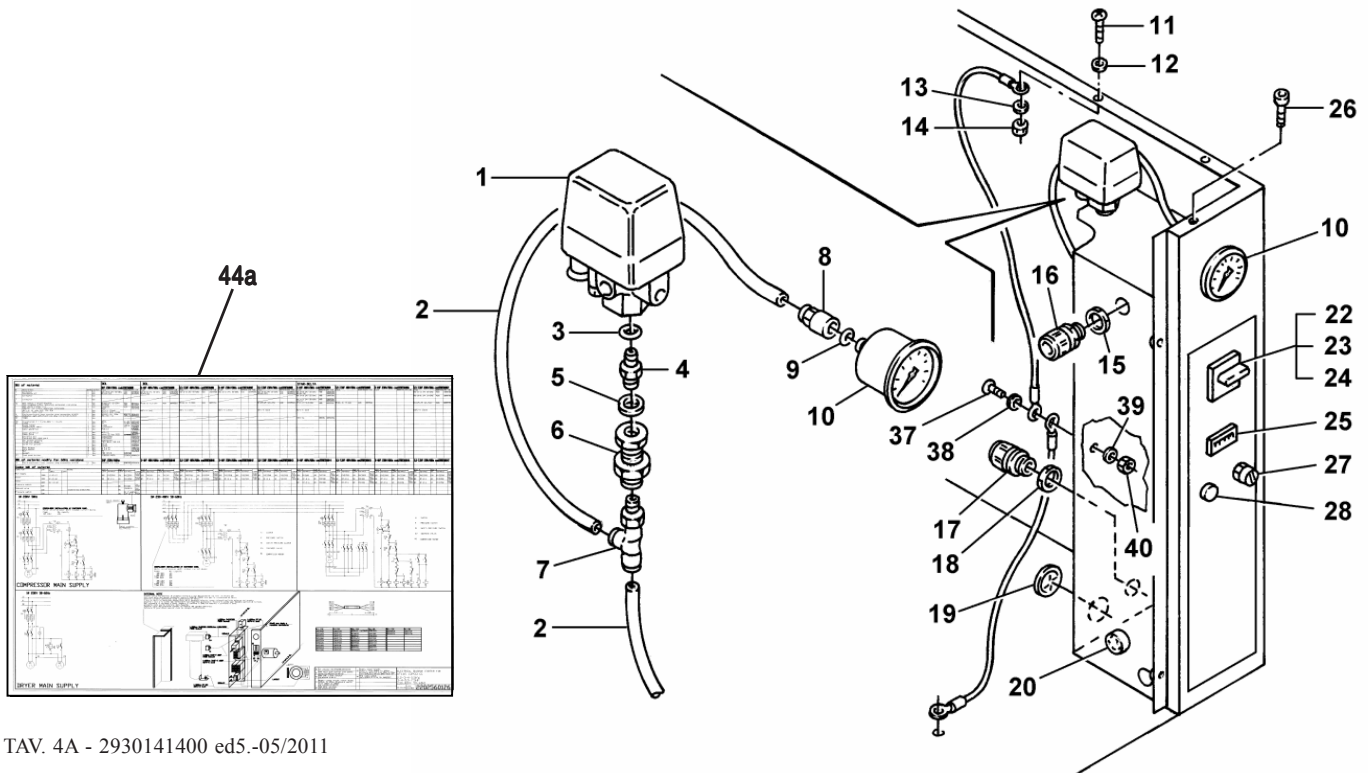
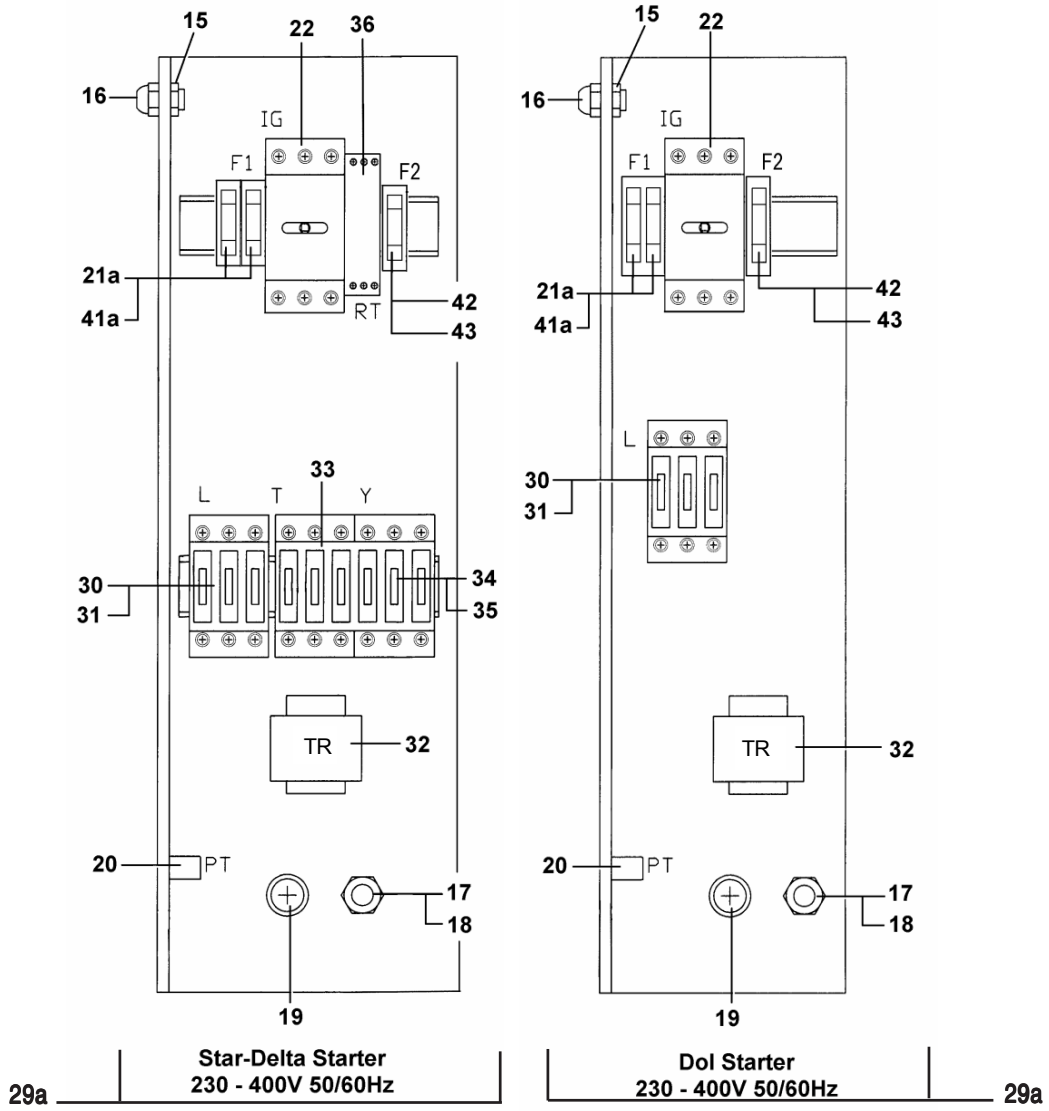
TAV. 4A - 2930141400 ed5.-05/2011

Regulating system and Control panel 1)

8

Ref.	Part number	Qty	Name	Remarks
1	2200 6006 82	1	Pressure switch	
2	0070 7250 04	AR	Hose	
3	0663 9050 00	1	O-ring	
4	0603 4200 08	1	Nipple	
5	0661 1000 38	1	Washer	
6	2200 7513 20	1	Union	
7	9090 1536 00	1	Tee	
8	0583 8100 62	1	Coupling	
9	0663 9031 00	1	O-ring	
10	9090 0239 00	1	Pressure gauge	
11	0160 0996 13	1	Screw	
12	0300 0274 72	1	Washer	
13	0333 3214 00	1	Washer	
14	0266 2106 00	1	Nut	
15	0697 9809 22	1	Nut	
16	0698 5141 17	1	Cable gland	
17	0698 5141 20	1	Cable gland	
18	0698 9809 51	1	Nut	
19	1088 0803 25	1	Grommet	
20	1089 0362 54	1	Push button	
21a	1089 0612 22	2	Fuses	
22		1	Main switch	
	1089 9551 53		GX 2 230V/50Hz 1ph	
	1089 9551 11		GX 2 230V/50Hz 3ph	
	1089 9551 10		GX 2 360V/60Hz 3ph	
	1089 9551 10		GX 2 400V/50Hz 3ph	
	1089 9551 11		GX 3 230V/50Hz 3ph	
	1089 9551 10		GX 3 400V/50Hz 3ph	
	1089 9551 53		GX 4 230V/50Hz 3ph	
	1089 9551 11		GX 4 360V/60Hz 3ph	
	1089 9551 11		GX 4 400V/50Hz 3ph	
	1089 9551 53		GX 5 230V/50Hz 3ph	
	1089 9551 11		GX 5 360V/60Hz 3ph	
	1089 9551 11		GX 5 400V/50Hz 3ph	
23	1089 9551 94	1	Main shaft	
24	1089 9498 21	1	Selector	
25		1	Hourmeter	
	1089 0642 41		50Hz	
	1089 0642 46		60Hz	
26	0211 1246 03	1	Screw	
27	2202 7421 00	1	Temperature switch	
28	1089 9596 01	1	Signal light	
29a		1	Electrical cubicle	
	2202 3601 80		GX 2 230V/50Hz 1ph	
	2202 3601 83		GX 2 230V/50Hz 3ph	
	2202 3601 89		GX 2 380V/60Hz 3ph	
	2202 3601 81		GX 2 400V/50Hz 3ph	
	2202 3601 83		GX 3 230V/50Hz 3ph	
	2202 3601 81		GX 3 400V/50Hz 3ph	
	2202 3601 84		GX 4 230V/50Hz 3ph DOL	
	2202 3601 88		GX 4 230V/50Hz 3ph YD	
	2202 3601 90		GX 4 380V/60Hz 3ph DOL	
	2202 3601 86		GX 4 400V/50Hz 3ph DOL	
	2202 3601 82		GX 4 400V/50Hz 3ph YD	

8



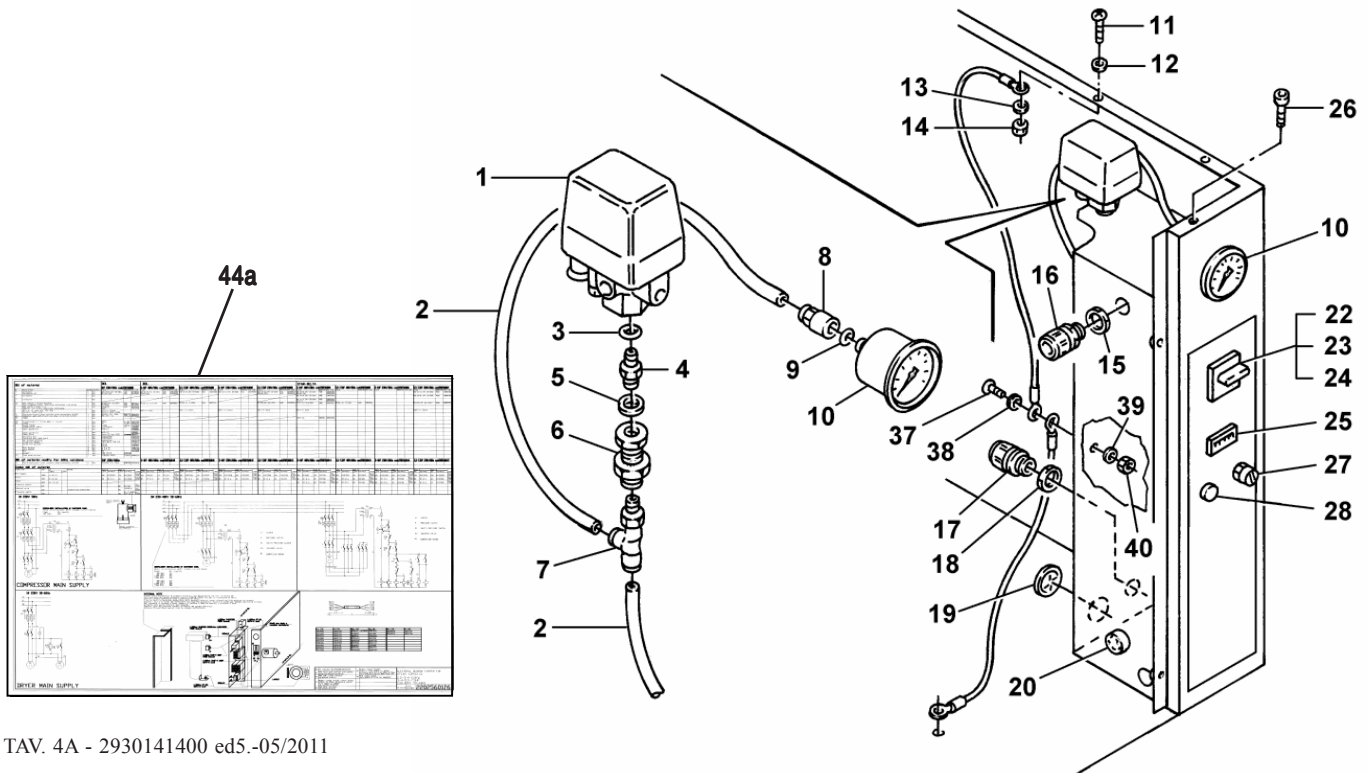
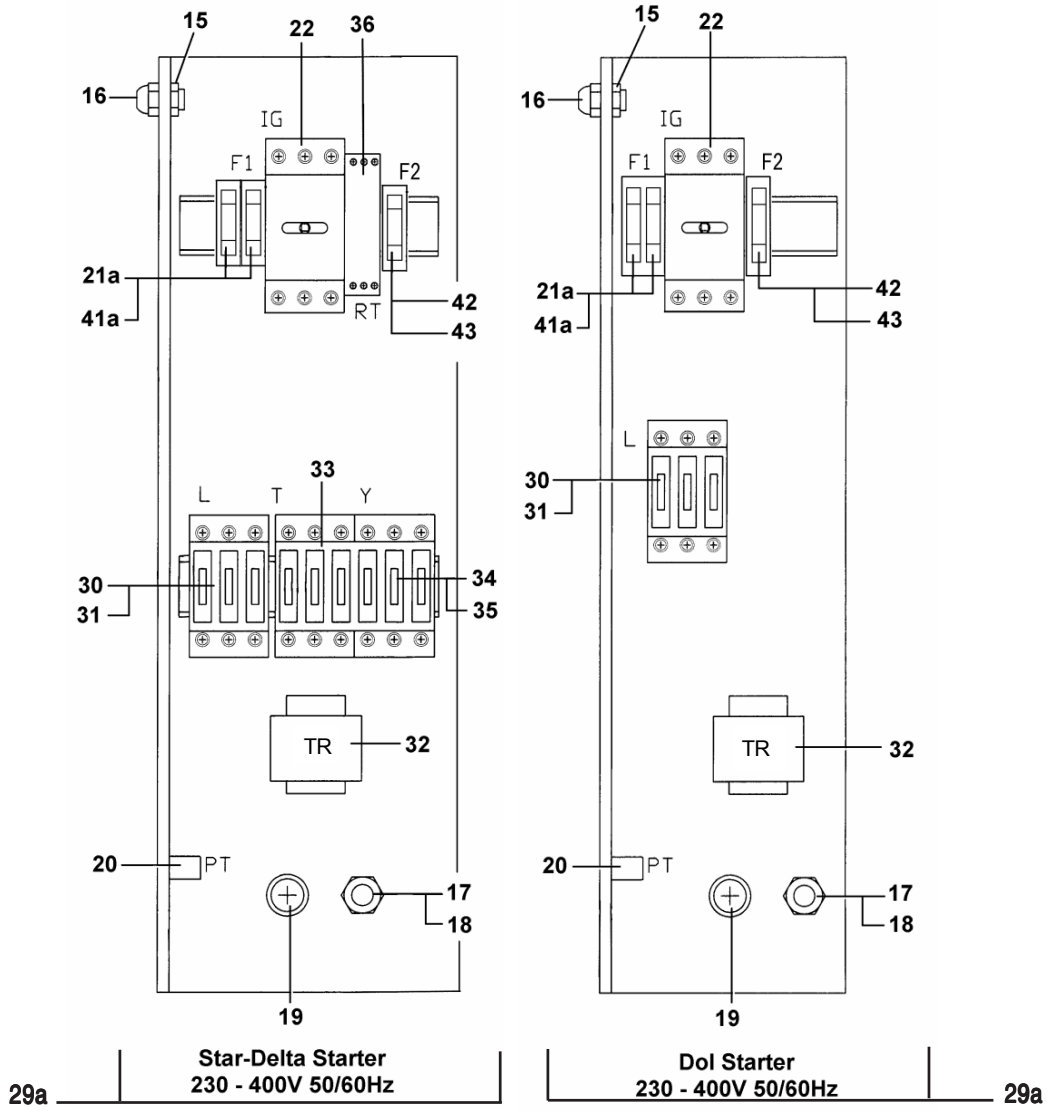
TAV. 4A - 2930141400 ed5.-05/2011

Regulating system and Control panel 1)

8

Ref.	Part number	Qty	Name	Remarks		
30	2202 3601 88	1	GX 5 230V/50Hz 3ph			
	2202 3601 90		GX 5 380V/60Hz 3ph			
	2202 3601 86		GX 5 400V/50Hz 3ph			
			Contactator			
	1089 9489 27		GX 2 230V/50Hz 1ph			
	1089 9489 28		GX 2 230V/50Hz 3ph			
	2200 7075 00		GX 2 380V/60Hz 3ph			
	2202 3601 00		GX 2 400V/50Hz 3ph			
	1089 9489 28		GX 3 230V/50Hz 3ph			
	2200 7075 00		GX 3 400V/50Hz 3ph			
	1089 9489 27		GX 4 230V/50Hz 3ph DOL			
	2200 7075 02		GX 4 230V/50Hz 3ph YD			
	2200 7075 02		GX 4 380V/60Hz 3ph DOL			
	2200 7075 00		GX 4 400V/50Hz 3ph DOL			
	2200 7075 00		GX 4 400V/50Hz 3ph YD			
	2200 7075 02		GX 5 230V/50Hz 3ph			
	2200 7075 02		GX 5 380V/60Hz 3ph			
2200 7075 00	GX 5 400V/50Hz 3ph					
31		1	Connection kit			
	1089 9551 95		GX 2 230V/50Hz 1ph			
	1089 9551 98		GX 2 230V/50Hz 3ph			
	1089 9551 98		GX 2 360V/60Hz 3ph			
	1089 9551 98		GX 2 400V/50Hz 3ph			
	1089 9551 98		GX 3 230V/50Hz 3ph			
	1089 9551 98		GX 3 400V/50Hz 3ph			
	1089 9551 95		GX 4 230V/50Hz 3ph DOL			
	1089 9551 98		GX 4 230V/50Hz 3ph YD			
	1089 9551 98		GX 4 360V/60Hz 3ph DOL			
	1089 9551 98		GX 4 400V/50Hz 3ph DOL			
	1089 9551 98		GX 4 400V/50Hz 3ph YD			
	1089 9551 98		GX 5 230V/50Hz 3ph			
	1089 9551 98		GX 5 360V/60Hz 3ph			
	1089 9551 98		GX 5 400V/50Hz 3ph			
	32		2200 7024 65	1	Transformer	
	33			1	Contactator	
2200 7075 03		GX 4 230V/50Hz 3ph YD				
2200 7075 01		GX 4 400V/50Hz 3ph YD				
2200 7075 03		GX 5 230V/50Hz 3ph YD				
2200 7075 01		GX 5 400V/50Hz 3ph YD				
34		1	Contactator			
	2200 7075 01		GX 4 230V/50Hz 3ph YD			
	2200 7075 01		GX 4 400V/50Hz 3ph YD			
	2200 7075 01		GX 5 230V/50Hz 3ph YD			
	2200 7075 01		GX 5 400V/50Hz 3ph YD			
35		1	Auxiliar contactor			
	1089 9489 02		GX 4 230V/50Hz 3ph YD			
	1089 9489 02		GX 4 400V/50Hz 3ph YD			
	1089 9489 02		GX 5 230V/50Hz 3ph YD			
	1089 9489 02		GX 5 400V/50Hz 3ph YD			
36		1	Timer			
	1089 9449 36		GX 4 230V/50Hz 3ph YD			
	1089 9449 36		GX 4 400V/50Hz 3ph YD			
	1089 9449 36		GX 5 230V/50Hz 3ph YD			
	1089 9449 36		GX 5 400V/50Hz 3ph YD			

8

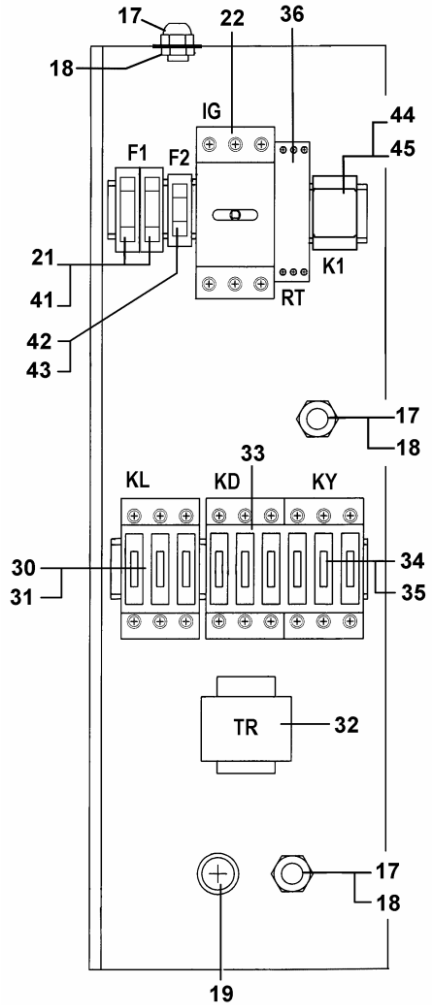


TAV. 4A - 2930141400 ed5.-05/2011

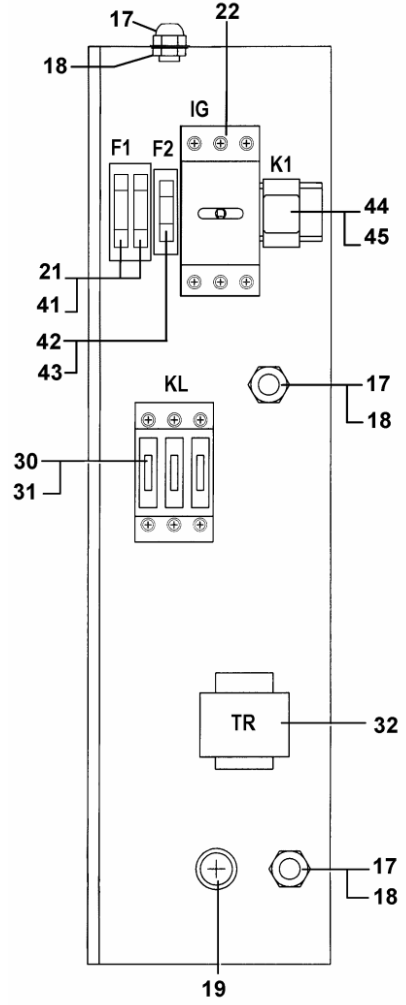
Regulating system and Control panel 1)**8**

Ref.	Part number	Qty	Name	Remarks
37	0160 0996 87	1	Screw	
38	0300 0274 72	1	Washer	
39	0333 3214 00	1	Washer	
40	0266 2106 00	1	Nut	
41a	1089 9594 02	1	Fuses holder	
42	1089 9037 18	1	Fuses	
43	1088 0034 03	1	Fuses holder	
44a	2202 5601 77	1	Electrical diagram	
1)	From following serial No. onwards: All-645 370 Up to serial No. : GX 2 All-649 518 GX 3 All-649 519 GX 4 All-649 517 GX 5 All-645 520			

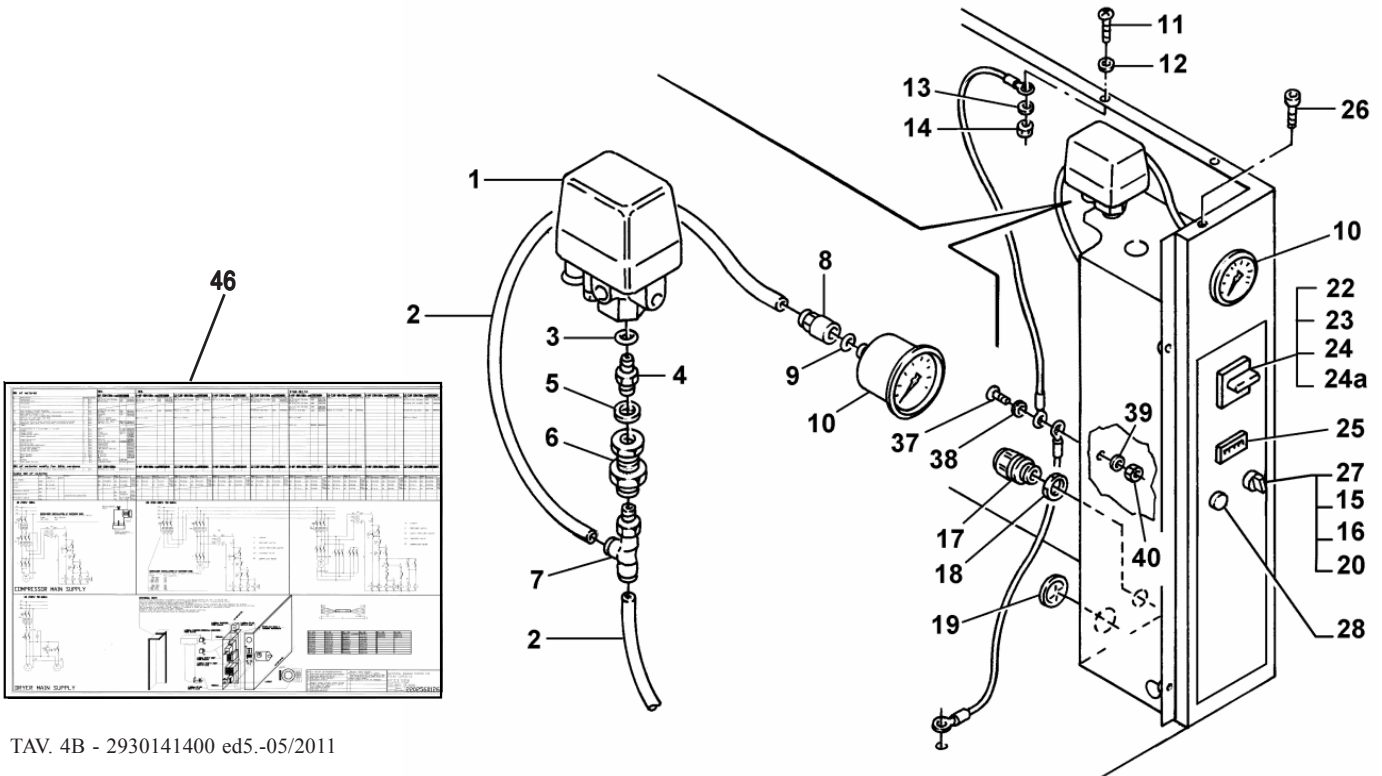
9



29 | **Star-Delta Starter**
230 - 400V 50/60Hz



| **Dol Starter**
230 - 400V 50/60Hz | 29



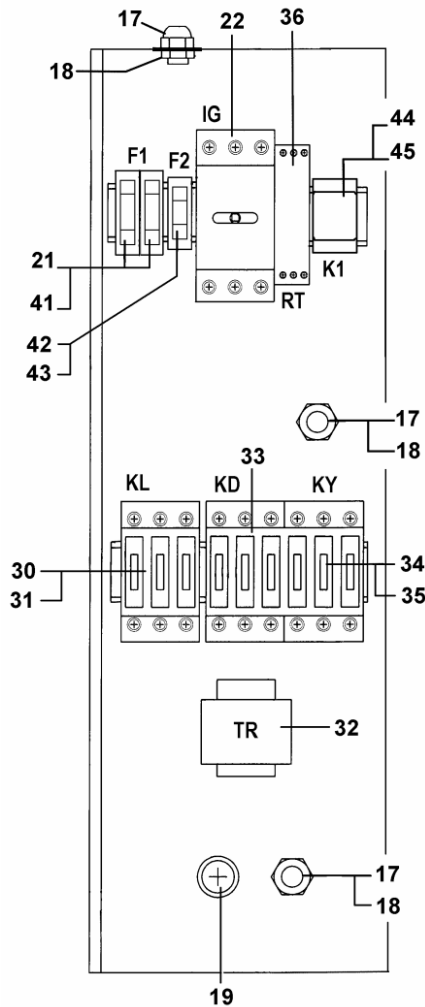
TAV. 4B - 2930141400 ed5.-05/2011

Regulating system and Control panel 1)

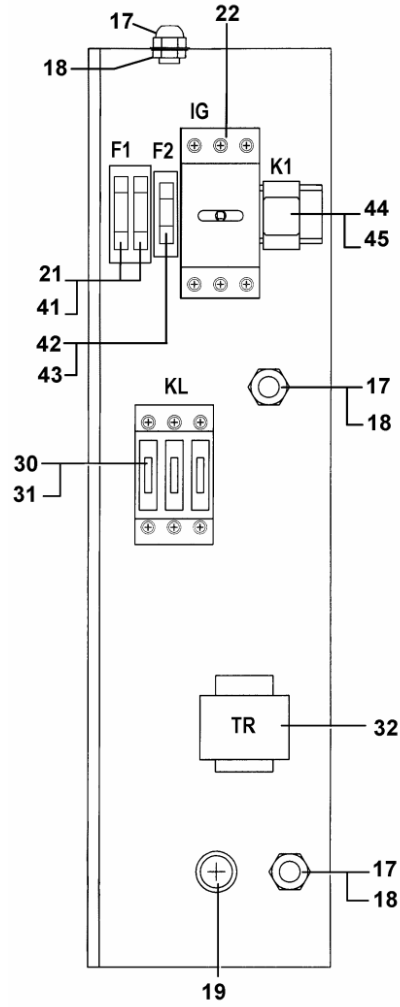
9

Ref.	Part number	Qty	Name	Remarks
1	2200 6006 82	1	Pressure switch	
2	0070 7250 04	AR	Hose	
3	0663 9050 00	1	O-ring	
4	0603 4200 08	1	Nipple	
5	0661 1000 38	1	Washer	
6	2200 7513 20	1	Union	
7	9090 1536 00	1	Tee	
8	0583 8100 62	1	Coupling	
9	0663 9031 00	1	O-ring	
10	9090 0239 00	1	Pressure gauge	
11	0160 0996 13	1	Screw	
12	0300 0274 72	1	Washer	
13	0333 3214 00	1	Washer	
14	0266 2106 00	1	Nut	
15	1089 0362 80	1	Contact support	
16	1089 0362 78	1	N.q. contact	
17	0698 5141 17	3	Cable gland	
18	0697 9809 54	3	Nut	
19	1088 0803 25	1	Grommet	
20	1089 0362 50	1	N.c. contact	
21	1089 9594 02	1	Fuses holder	
22		1	Main switch	
	1089 9551 53		GX 2 230V/50Hz 1ph	
	1089 9551 11		GX 2 230V/50Hz 3ph	
	1089 9551 10		GX 2 360V/60Hz 3ph	
	1089 9551 10		GX 2 400V/50Hz 3ph	
	1089 9551 11		GX 3 230V/50Hz 3ph	
	1089 9551 10		GX 3 400V/50Hz 3ph	
	1089 9551 53		GX 4 230V/50Hz 3ph	
	1089 9551 11		GX 4 360V/60Hz 3ph	
	1089 9551 11		GX 4 400V/50Hz 3ph	
	1089 9551 53		GX 5 230V/50Hz 3ph	
	1089 9551 11		GX 5 360V/60Hz 3ph	
	1089 9551 11		GX 5 400V/50Hz 3ph	
23	1089 9551 94	1	Main shaft	
24	1089 9498 21	1	Selector	
24a	2200 7075 50	1	Adapter	
25		1	Hourmeter	
	1089 0642 41		50Hz	
	1089 0642 46		60Hz	
26	0211 1246 03	1	Screw	
27	1089 0362 75	1	Start-stop switch	
28	1089 9596 12	1	Signal light	
29		1	Electrical cubicle	
	9828 4107 80		GX 2 230V/50Hz 1ph	
	9828 4107 83		GX 2 230V/50Hz 3ph	
	9828 4107 89		GX 2 360V/60Hz 3ph	
	9828 4107 81		GX 2 400V/50Hz 3ph	
	9828 4107 83		GX 3 230V/50Hz 3ph	
	9828 4107 81		GX 3 400V/50Hz 3ph	
	9828 4107 84		GX 4 230V/50Hz 3ph DOL	
	9828 4107 88		GX 4 230V/50Hz 3ph YD	
	9828 4107 90		GX 4 360V/60Hz 3ph DOL	
	9828 4107 82		GX 4 400V/50Hz 3ph DOL	

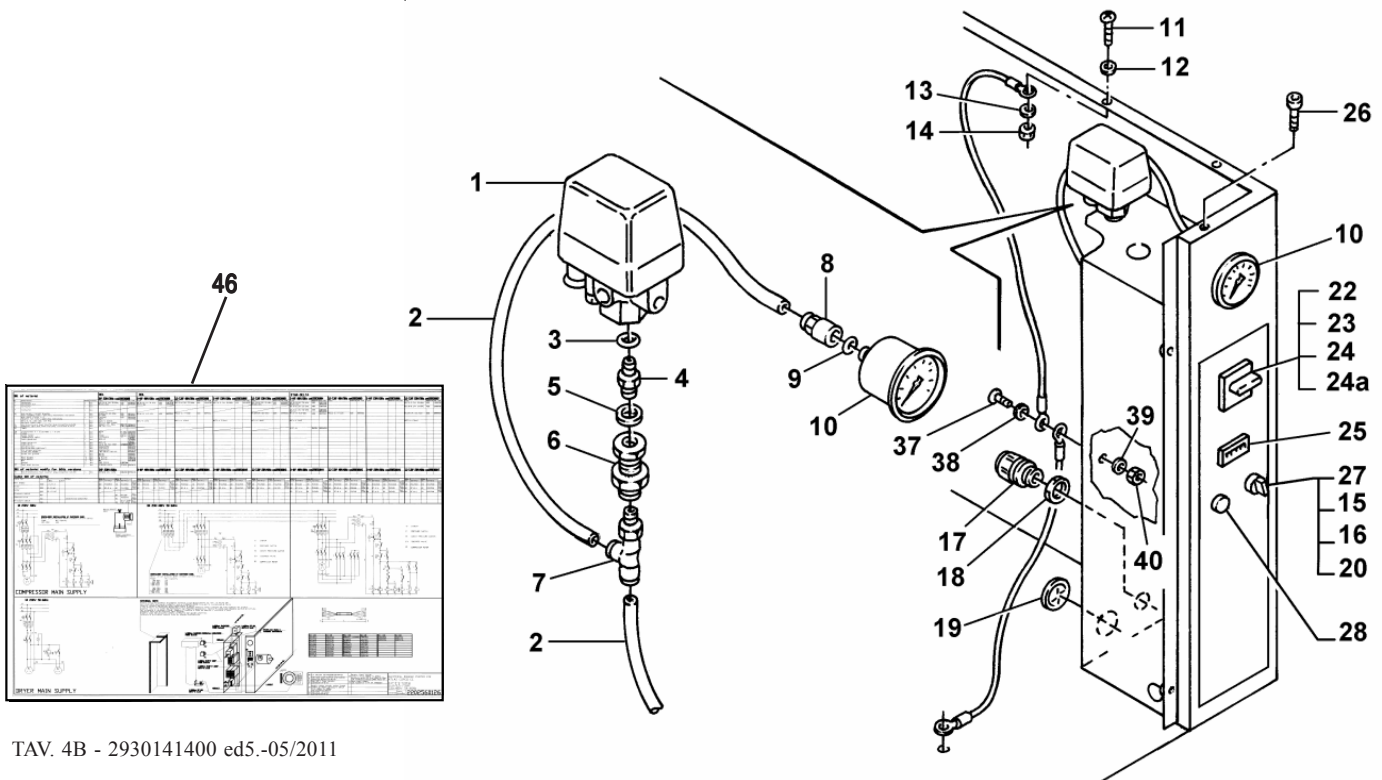
9



29 **Star-Delta Starter**
230 - 400V 50/60Hz



Dol Starter
230 - 400V 50/60Hz 29



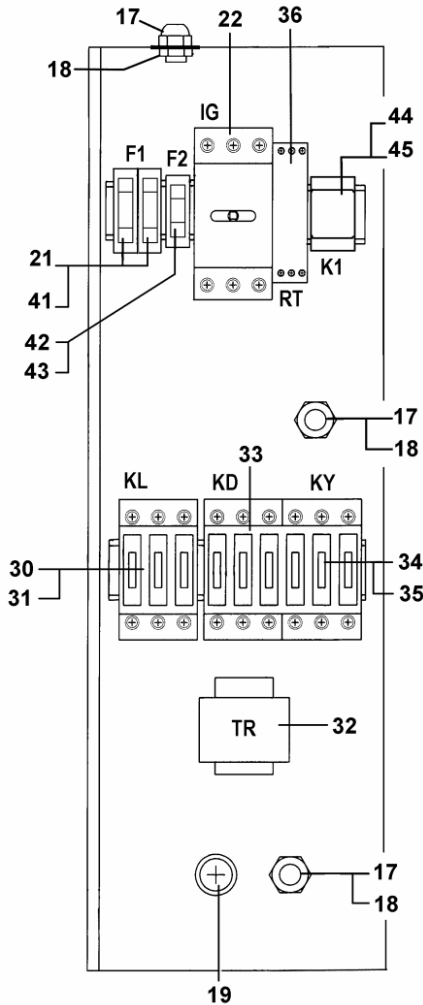
TAV. 4B - 2930141400 ed5.-05/2011

Regulating system and Control panel 1)

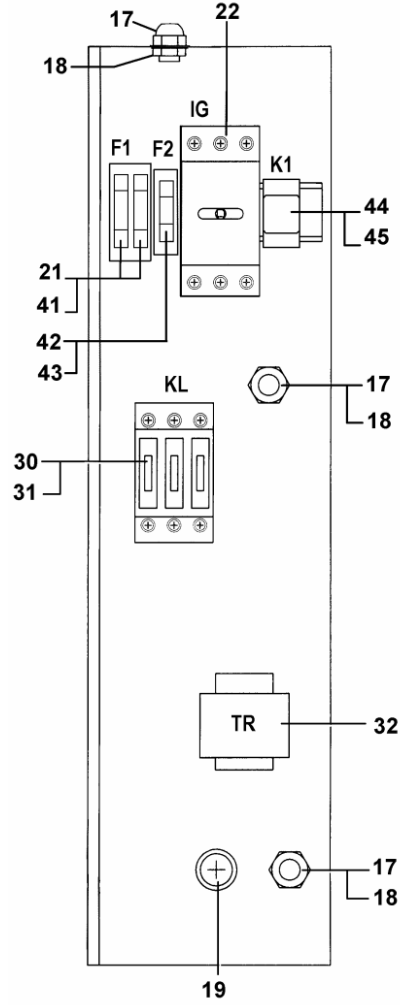
9

Ref.	Part number	Qty	Name	Remarks
	9828 4107 86		GX 4 400V/50Hz 3ph YD	
	9828 4107 88		GX 5 230V/50Hz 3ph	
	9828 4107 90		GX 5 360V/60Hz 3ph	
	9828 4107 86		GX 5 400V/50Hz 3ph	
30		1	Contactor	
	1089 9489 27		GX 2 230V/50Hz 1ph	
	1089 9489 28		GX 2 230V/50Hz 3ph	
	2200 7075 00		GX 2 360V/60Hz 3ph	
	2200 7075 00		GX 2 400V/50Hz 3ph	
	1089 9489 28		GX 3 230V/50Hz 3ph	
	2200 7075 00		GX 3 400V/50Hz 3ph	
	1089 9489 27		GX 4 230V/50Hz 3ph DOL	
	2200 7075 02		GX 4 230V/50Hz 3ph YD	
	2200 7075 02		GX 4 360V/60Hz 3ph DOL	
	2200 7075 02		GX 4 400V/50Hz 3ph DOL	
	2200 7075 00		GX 4 400V/50Hz 3ph YD	
	2200 7075 02		GX 5 230V/50Hz 3ph	
	2200 7075 02		GX 5 360V/60Hz 3ph	
	2200 7075 00		GX 5 400V/50Hz 3ph	
31		1	Connection kit	
	1089 9551 95		GX 2 230V/50Hz 1ph	
	1089 9551 98		GX 2 230V/50Hz 3ph	
	1089 9551 98		GX 2 360V/60Hz 3ph	
	1089 9551 98		GX 2 400V/50Hz 3ph	
	1089 9551 98		GX 3 230V/50Hz 3ph	
	1089 9551 98		GX 3 400V/50Hz 3ph	
	1089 9551 95		GX 4 230V/50Hz 3ph DOL	
	1089 9551 98		GX 4 230V/50Hz 3ph YD	
	1089 9551 98		GX 4 360V/60Hz 3ph DOL	
	1089 9551 98		GX 4 400V/50Hz 3ph DOL	
	1089 9551 98		GX 4 400V/50Hz 3ph YD	
	1089 9551 98		GX 5 230V/50Hz 3ph	
	1089 9551 98		GX 5 360V/60Hz 3ph	
	1089 9551 98		GX 5 400V/50Hz 3ph	
32	2200 7024 65	1	Transformer	
33		1	Contactor	
	2200 7075 03		GX 4 230V/50Hz 3ph YD	
	2200 7075 01		GX 4 400V/50Hz 3ph YD	
	2200 7075 03		GX 5 230V/50Hz 3ph YD	
	2200 7075 01		GX 5 400V/50Hz 3ph YD	
34		1	Contactor	
	2200 7075 01		GX 4 230V/50Hz 3ph YD	
	2200 7075 01		GX 4 400V/50Hz 3ph YD	
	2200 7075 01		GX 5 230V/50Hz 3ph YD	
	2200 7075 01		GX 5 400V/50Hz 3ph YD	
35		1	Auxiliar contactor	
	1089 9489 02		GX 4 230V/50Hz 3ph YD	
	1089 9489 02		GX 4 400V/50Hz 3ph YD	
	1089 9489 02		GX 5 230V/50Hz 3ph YD	
	1089 9489 02		GX 5 400V/50Hz 3ph YD	
36		1	Timer	
	1089 9449 36		GX 4 230V/50Hz 3ph YD	
	1089 9449 36		GX 4 400V/50Hz 3ph YD	
	1089 9449 36		GX 5 230V/50Hz 3ph YD	
	1089 9449 36		GX 5 400V/50Hz 3ph YD	

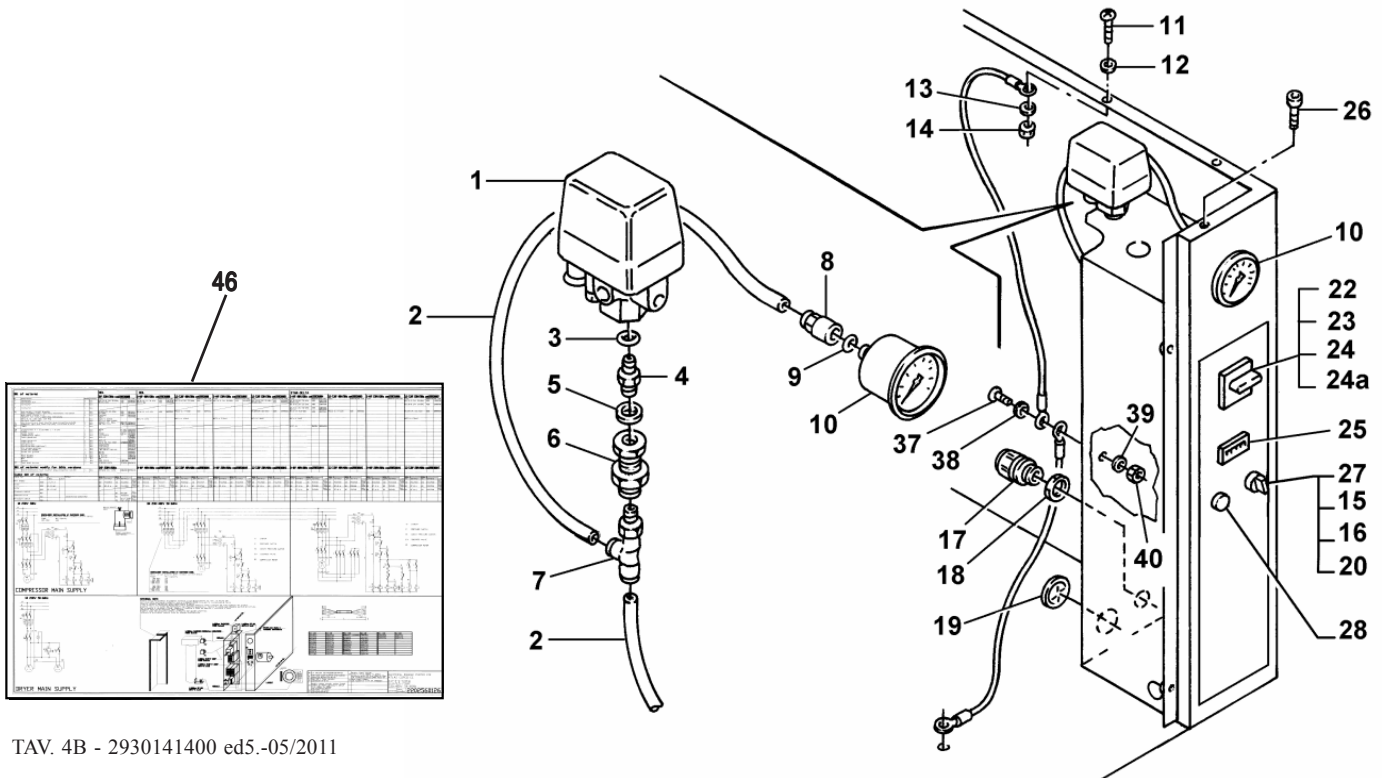
9



29 **Star-Delta Starter**
230 - 400V 50/60Hz



Dol Starter
230 - 400V 50/60Hz 29



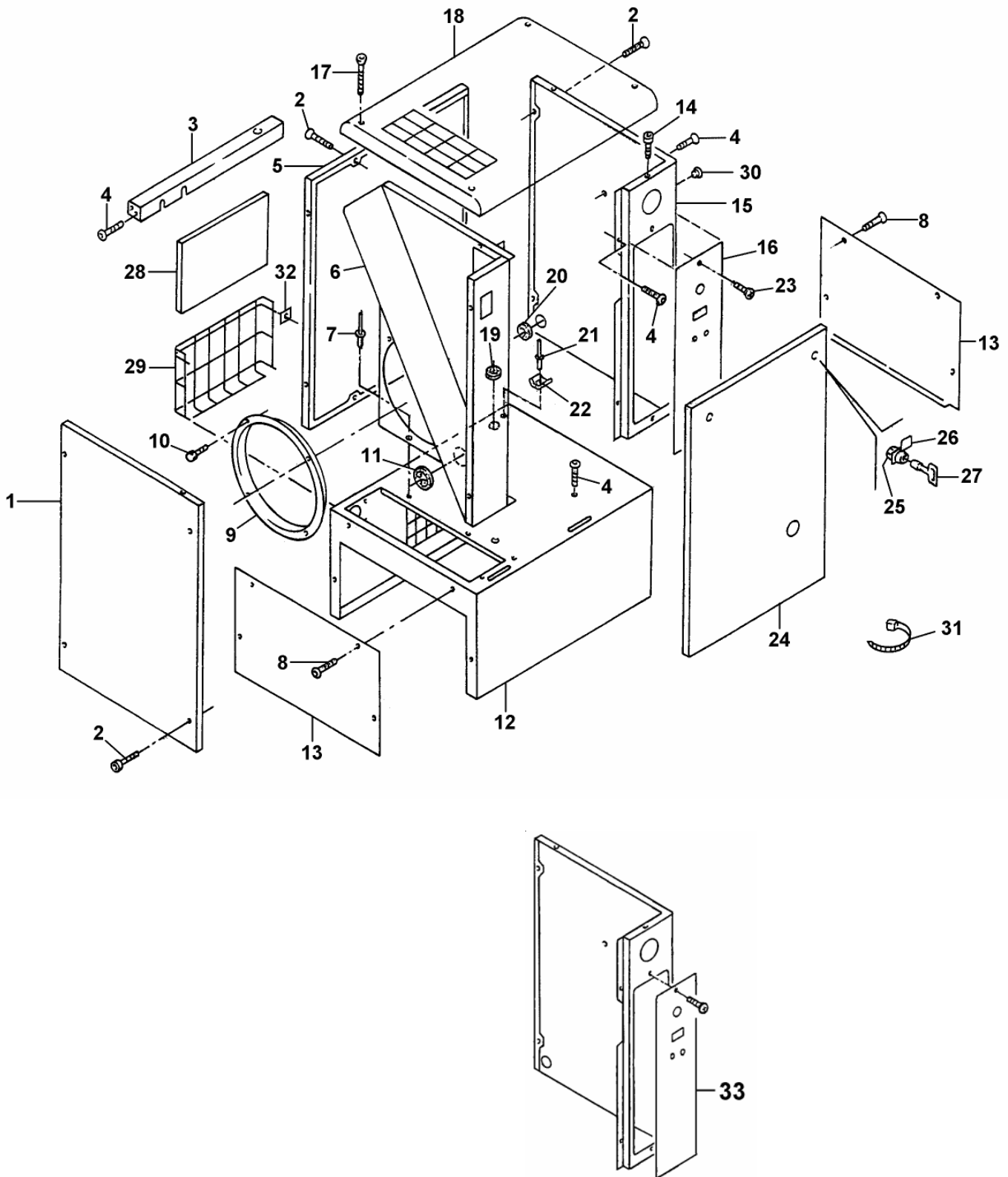
TAV. 4B - 2930141400 ed5.-05/2011

Regulating system and Control panel 1)**9**

Ref.	Part number	Qty	Name	Remarks
37	0160 0996 87	1	Screw	
38	0300 0274 72	1	Washer	
39	0333 3214 00	1	Washer	
40	0266 2106 00	1	Nut	
41	1089 0612 22	2	Fuses	
42	1089 9037 18	1	Fuses	
43	1088 0034 03	1	Fuses holder	
44	1089 9449 38	1	Auxiliary relay	
45	1089 9449 39	1	Aux. Relay base	
46	9828 4107 00	1	Electrical diagram	

- 1) From following serial No. onwards:
GX 2 All-649 519
GX 3 All-649 520
GX 4 All-649 518
GX 5 All-645 521

10

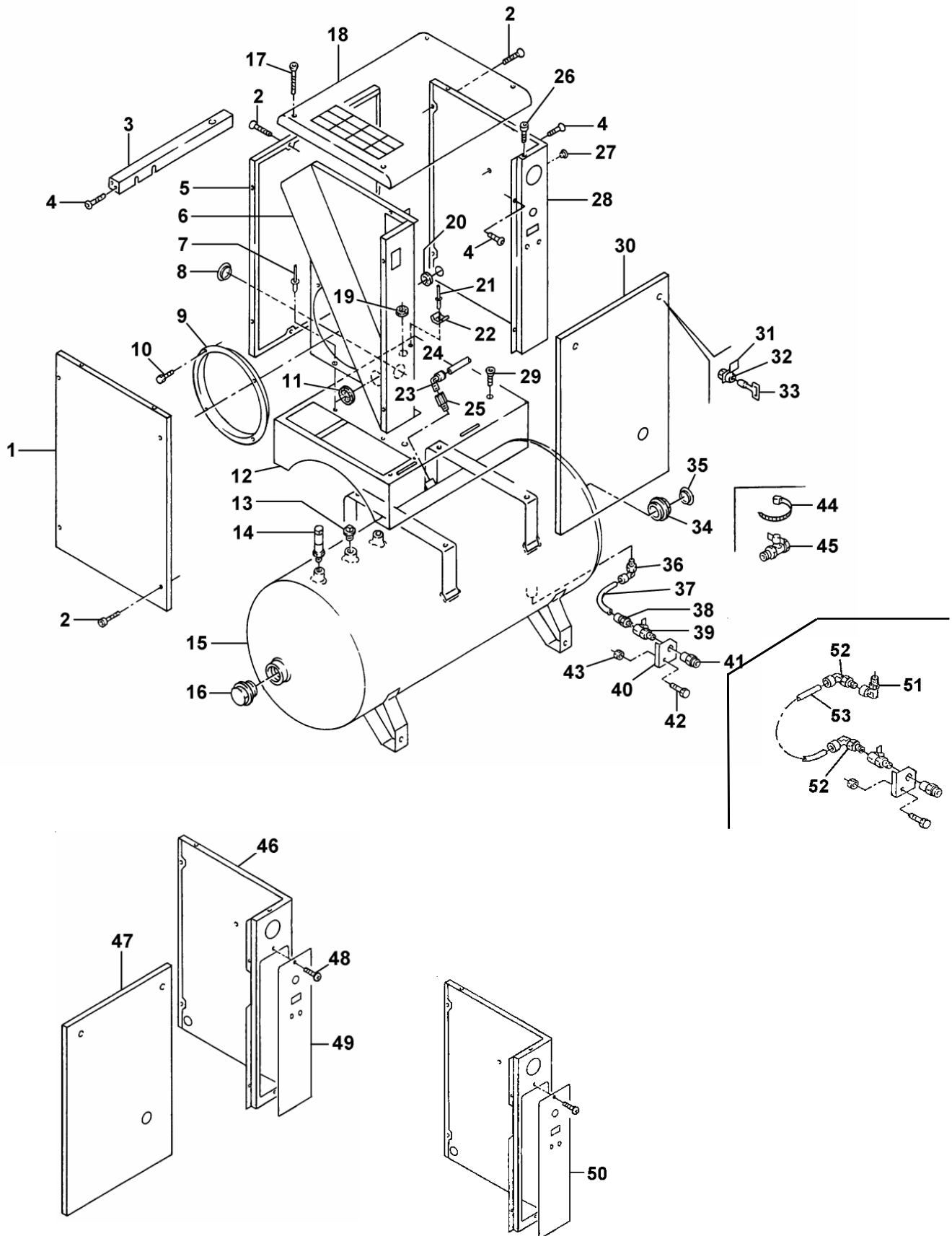


Bodywork - Pack - Floor mounted

10

Ref.	Part number	Qty	Name	Remarks
1	2202 2609 48	1	Panel	
2	0216 1957 75	8	Screw	
3	2202 2609 31	1	Stirrup	
4	0215 0003 91	8	Screw	
5	2202 2609 47	1	Panel	
6		1	Baffle	
	2202 2608 16		GX 2	
	2202 2608 17		GX 3	
	2202 2608 18		GX 4	
	2202 2608 18		GX 5	
7	0129 3270 38	7	Blind rivet	
8	0215 0003 91	8	Screw	
9	2202 2608 22	1	Cooling duct	
10	0147 1170 03	4	Screw	
11	1088 0803 07	1	Grommet	
12	2202 7637 01	1	Frame	
13	2202 7660 01	2	Panel	
14	0211 1246 03	1	Screw	
15	2202 2612 50	1	Panel	
16	2202 2612 49	1	Panel	1)
17	0216 1957 76	4	Screw	
18	2202 2609 24	1	Cover	
19	0989 4220 09	1	Grommet	
20	0989 4220 08	1	Grommet	
21	0129 3112 00	1	Blind rivet	
22	0348 0110 03	1	Anchor	
23	0162 1567 06	2	Screw	
24	2202 7189 05	1	Panel	
25	2200 5402 34	2	Door lock	
26	2202 2512 59	2	Draw latch	
27	2200 5402 77	1	Key	
28	2202 2607 00	1	Filter element	
29	2202 2606 66	1	Grating	
30	0686 9252 94	2	Plug	
31	0348 0101 20	10	Clamp	
32	2200 7302 47	4	Plate	
33	2202 8143 82	1	Panel	2)
1)	Up to serial No. :			
	GX 2 All-649 518			
	GX 3 All-649 519			
	GX 4 All-649 517			
	GX 5 All-649 520			
2)	From following serial No. onwards:			
	GX 2 All-649 519			
	GX 3 All-649 520			
	GX 4 All-649 518			
	GX 5 All-649 521			

11



Bodywork - Pack - Tank mounted

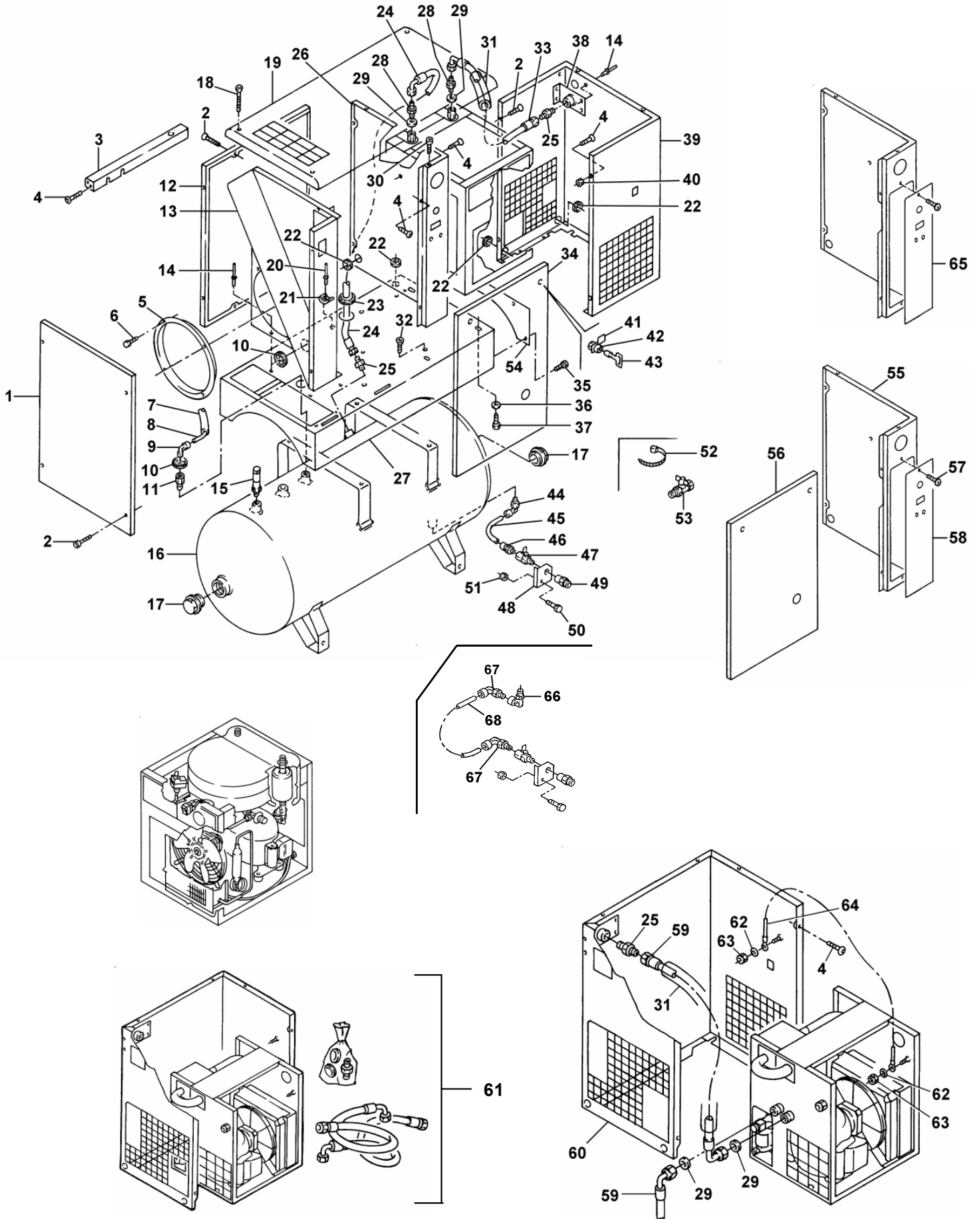
11

Ref.	Part number	Qty	Name	Remarks
1	2202 2609 48	1	Panel	
2	0216 1957 75	8	Screw	
3	2202 2609 31	1	Stirrup	
4	0215 0003 91	8	Screw	
5	2202 2609 47	1	Panel	
6	2202 2608 16	1	Baffle	
7	0129 3270 38	7	Blind rivet	
8	0686 9252 95	1	Plug	
9	2202 2608 22	1	Cooling duct	
10	0147 1170 03	4	Screw	
11	1088 0803 07	1	Grommet	
12	2202 2609 50	1	Frame	
13	2200 7509 12	1	Plug	
14		1	Safety valve	
	2200 9507 78		10bar(e)	
	2200 9507 75		11bar(e)	
15		1	Air receiver	
	2202 9783 02		200 Litres 11bar(e) CE	
	2202 9783 13		200 Litres 11bar(e) DIR	
	2202 2611 63		200 Litres 11bar(e) LLOYDS/ASME-MOM	
	2202 9783 05		200 Litres 11bar(e) UDT	
16	2200 7509 11	1	Plug	
17	0216 1957 76	4	Screw	
18	2202 2609 24	1	Cover	
19	0989 4220 09	1	Grommet	
20	0989 4220 08	1	Grommet	
21	0129 3112 00	1	Blind rivet	
22	0348 0110 03	1	Anchor	
23	9090 1519 00	1	Elbow union	
24	0070 7250 04	AR	Hose	
25	2200 7506 43	1	Reduction	
26	0211 1246 03	1	Screw	
27	0686 9252 94	2	Plug	
28	2202 2608 10	1	Panel	1)
29	0216 1325 00	4	Screw	
30	2202 2609 46	1	Panel	1)
31	2202 2512 59	2	Draw latch	
32	2200 5402 34	2	Door lock	
33	2200 5402 77	1	Key	
34	2200 7506 45	1	Reduction	
35	0686 9128 00	1	Plug	
36	0583 8120 65	1	Elbow union	2)
37	0070 7250 07	AR	Hose	2)
38	0583 8100 63	1	Coupling	2)
39	0852 0010 09	1	Drain cock	
40	2202 2608 21	1	Stirrup	
41	0607 1150 08	1	Sleeve	
42	0147 1400 03	1	Screw	
43	0266 2112 00	1	Nut	
44	1088 1301 03	10	Clamp	
45	0852 0010 26	1	Drain cock	
46	2202 2612 50	1	Panel	3)
47	2202 7189 05	1	Panel	3)
48	0162 1567 06	2	Screw	3)

Bodywork - Pack - Tank mounted**11**

Ref.	Part number	Qty	Name	Remarks
49	2202 2612 49	1	Panel	3)
50	2202 8143 82	1	Panel	4)
51	0603 9500 42	1	Elbow union	3)
52	0583 8120 92	2	Coupling	3)
53	0070 6002 64	AR	Hose	3)
1-2)	Up to serial No. :			
	1) All-645 369			
	2) GX 2 All-649 518			
	GX 3 All-649 519			
	GX 4 All-649 517			
	GX 5 All-649 520			
3-4)	From following serial No. onwards:			
	3) All-645 370			
	4) GX 2 All-649 519			
	GX 3 All-649 520			
	GX 4 All-649 518			
	GX 5 All-649 521			

12

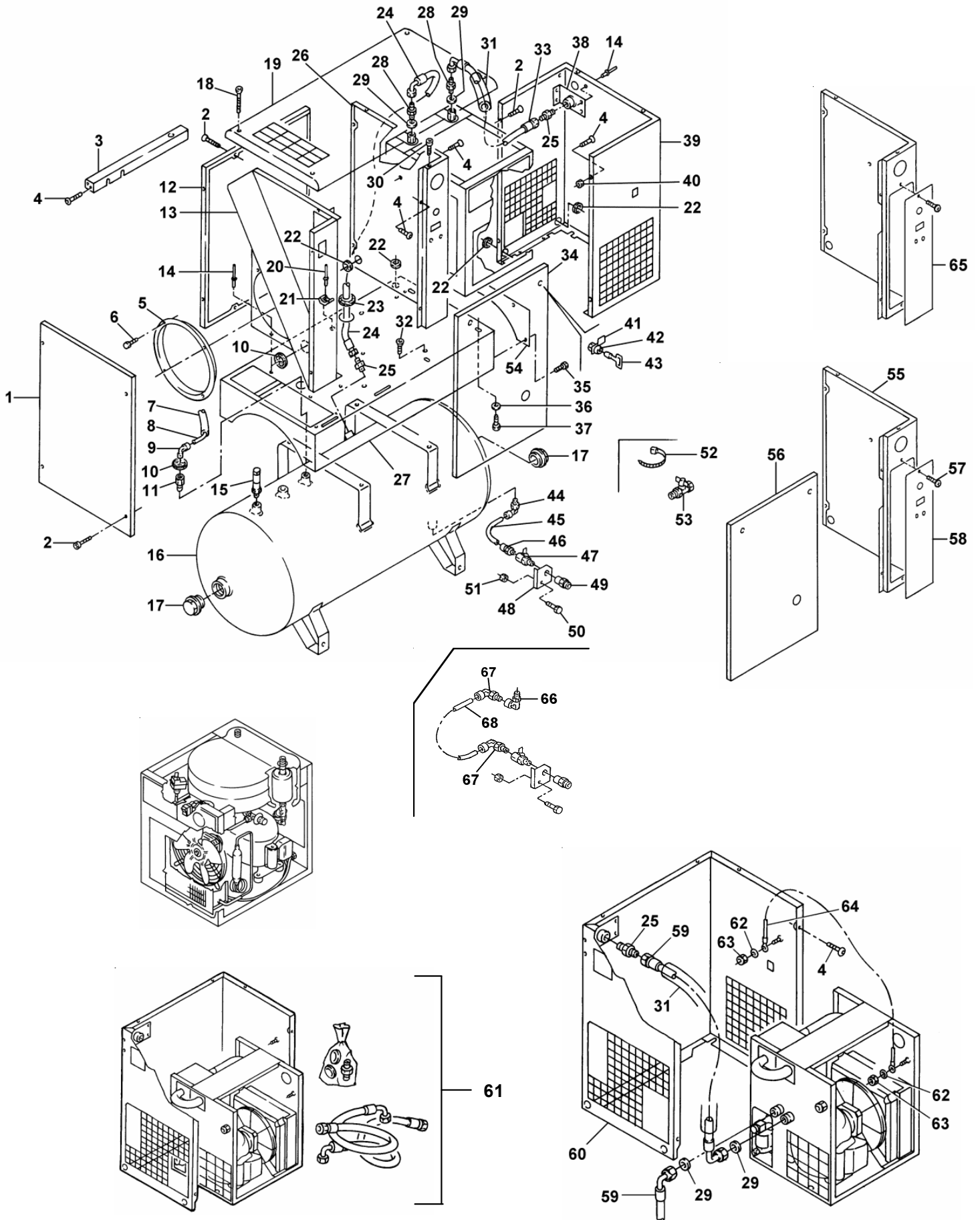


Bodywork - Full Feature - Tank mounted

12

Ref.	Part number	Qty	Name	Remarks
1	2202 2609 48	1	Panel	
2	0216 1957 75	8	Screw	
3	2202 2609 31	1	Stirrup	
4	0215 0003 91	8	Screw	
5	2202 2608 22	1	Cooling duct	
6	0147 1170 03	4	Screw	
7	2200 6597 22	AR	Hose	
8	0070 7250 04	AR	Hose	
9	9090 1519 00	1	Elbow union	
10	1088 0803 07	2	Grommet	
11	2200 7506 43	1	Reduction	
12	2202 2609 47	1	Panel	
13		1	Baffle	
	2202 2608 16		GX 2	
	2202 2608 17		GX 3	
	2202 2608 18		GX 4	
	2202 2608 18		GX 5	
14	0129 3270 38	11	Blind rivet	
15		1	Safety valve	
	2200 9507 78		10bar(e)	
	2200 9507 75		11bar(e)	
16		1	Air receiver	
	2202 9783 02		200 Litres 11bar(e) CE	
	2202 9783 13		200 Litres 11bar(e) DIR	
	2202 2611 63		200 Litres 11bar(e) LLOYDS/ASME-MOM	
	2202 9783 05		200 Litres 11bar(e) UDT	
17	2200 7509 11	2	Plug	
18	0216 1957 76	4	Screw	
19	2202 2609 26	1	Cover	
20	0129 3112 00	1	Blind rivet	
21	0348 0110 03	1	Anchor	
22	0989 4220 08	4	Grommet	
23	1088 0803 08	1	Grommet	
24	2202 2608 40	1	Flexible tube	2)
25	1503 1225 00	2	Hex. nipple	
26	2202 2608 10	1	Panel	1)
27	2202 2609 49	1	Frame	
28	0603 4200 13	2	Hex. Nipple	2)
29	0661 1000 40	2	Washer	
30	0211 1246 03	1	Screw	
31	0395 1010 21	AR	Hose	
32	0216 1325 00	4	Screw	
33	2202 2609 55	1	Flexible tube	3)
34	2202 2609 46	1	Panel	1)
35	2200 7199 53	4	Screw	
36	0300 8019 00	4	Washer	
37	0147 1323 03	4	Screw	
38	2202 2609 27	1	Stirrup	
39	2202 2609 25	1	Panel	2)
40	0291 1128 15	1	Nut	
41	2202 2512 59	2	Draw latch	
42	2200 5402 34	2	Door lock	
43	2200 5402 77	1	Key	

12

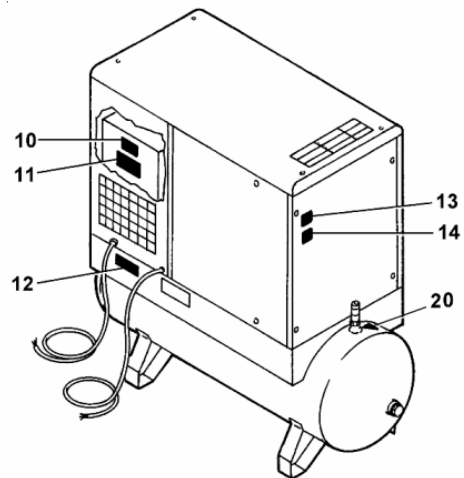
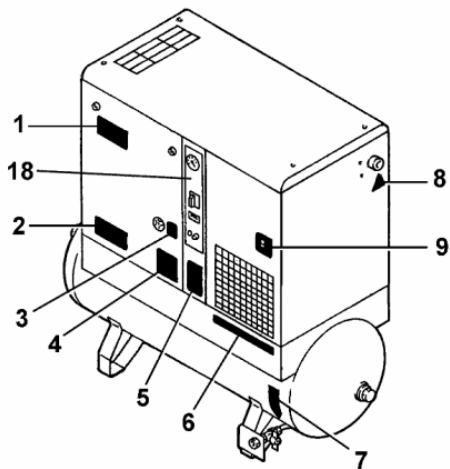
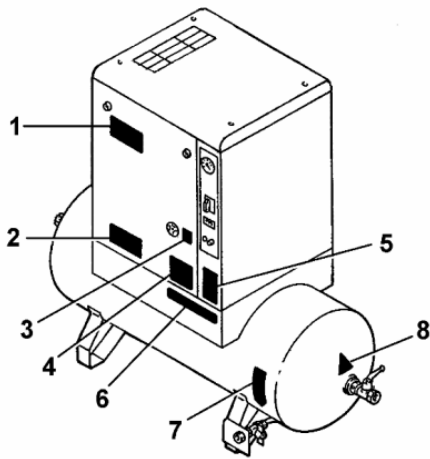
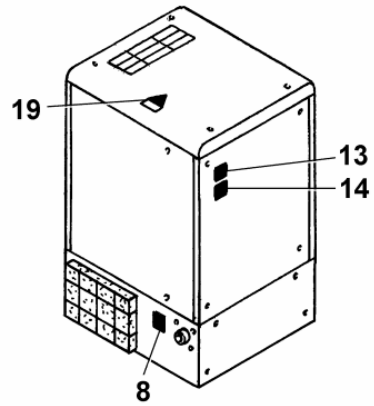
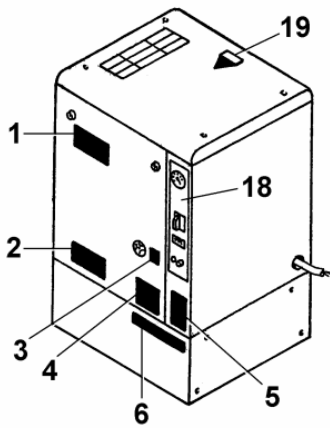


Bodywork - Full Feature - Tank mounted

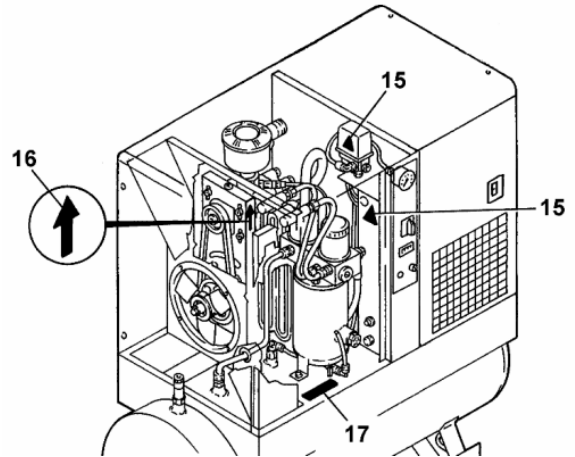
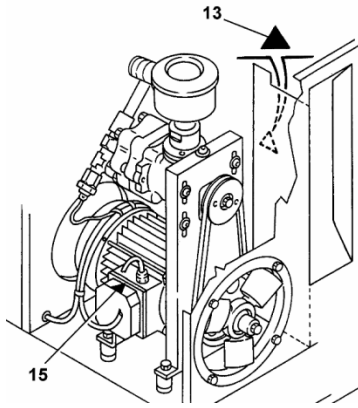
12

Ref.	Part number	Qty	Name	Remarks
44	0583 8120 65	1	Elbow union	
45	0070 7250 07	AR	Hose	
46	0583 8100 63	1	Coupling	
47	0852 0010 09	1	Drain cock	
48	2202 2608 21	1	Stirrup	
49	0607 1150 08	1	Sleeve	
50	0147 1400 03	1	Screw	
51	0266 2112 00	1	Nut	
52	1088 1301 03	10	Clamp	
53		1	Drain cock	
	2200 7601 07		GX 2	
	2200 7601 07		GX 3	
	2200 7601 07		GX 4	
	0852 0010 26		GX 5	
54	2202 2609 51	1	Panel	
55	2202 2612 50	1	Panel	3)
56	2202 7189 05	1	Panel	3)
57	0162 1567 06	2	Screw	3)
58	2202 2612 49	1	Panel	3)
59	2202 7685 02	2	Flexible tube	4)
60	2202 7600 80	1	Panel	4)
61		1	Dryer	4)
	2200 9020 85		230V/50Hz 1ph	
	2200 9020 86		230V/60Hz 1ph	
62	0333 4220 00	2	Washer	4)
63	0266 2108 00	2	Nut	4)
64	9828 4400 26	1	Ground cable	4)
65	2202 8143 82	1	Panel	5)
66	0603 9500 42	1	Elbow union	3)
67	0583 8120 92	2	Coupling	3)
68	0070 6002 64	AR	Hose	3)
1-2)	Up to serial No. :			
	1) All-645 369			
	2) All-647 133			
3-5)	From following serial No. onwards:			
	3) All-645 370			
	4) All-647 134			
	5) GX 2 All-649 519			
	GX 3 All-649 520			
	GX 4 All-649 518			
	GX 5 All-649 521			

13



Bodywork - Labels



Ref.	Part number	Qty	Name	Remarks
1	2202 2603 49	1	Label "Atlas Copco"	
2		1	Label	
	2202 2609 32		GX2	
	2202 2609 36		GX2 FF	
	2202 2609 33		GX3	
	2202 2609 37		GX3 FF	
	2202 2609 34		GX4	
	2202 2609 38		GX4 FF	
	2202 7235 01		GX5	
	2202 7235 02		GX5 FF	
3	2202 2610 07	1	Label „Oil level“	
4	2202 2607 91	1	Label	
5	2202 2607 91	1	Warning label	
6	2202 2603 50	1	Label „website“	
7	2202 2607 48	1	Label	
8	2202 2607 91	1	Label	
9	2202 2609 40	1	Label	
10	2202 2503 22	1	Label	
11	2202 2108 06	1	Warning label	
12	2202 2601 22	1	Label	
13	2202 2607 91	2	Label	
14	2202 2607 91	1	Label	
15	2202 2607 91	3	Label	
16	2202 2607 91	1	Label	
17	2202 2609 45	1	Label	
18	2202 2607 88	1	Silk-screen printing	
19	2202 2610 15	1	Label	
20	2202 2607 91	1	Label	

In order to be First in Mind—First in Choice® for all your quality compressed air needs, Atlas Copco delivers the products and services that help to increase your business' efficiency and profitability.

Atlas Copco's pursuit of innovation never ceases, driven by our need for reliability and efficiency. Always working with you, we are committed to providing you the customized quality air solution that is the driving force behind your business.

